

INSTALLATION & OPERATION MANUAL

DUCTED INDOOR UNITS

R32/R410A SERIES

MODELS

RPI-(1.5-6.0)FSRE



EN INSTALLATION AND OPERATION MANUAL
ES MANUAL DE INSTALACIÓN Y FUNCIONAMIENTO
DE INSTALLATIONS- UND BETRIEBSHANDBUCH
FR MANUEL D'INSTALLATION ET DE FONCTIONNEMENT
IT MANUALE D'INSTALLAZIONE E D'USO
PT MANUAL DE INSTALAÇÃO E DE FUNCIONAMENTO
DA INSTALLATIONS- OG BETJENINGSVEJLEDNING
NL INSTALLATIE- EN BEDIENINGSHANDLEIDING
SV INSTALLATION- OCH DRIFTHANDBOK
EL ΕΓΧΕΙΡΙΔΙΟ ΕΓΚΑΤΑΣΤΑΣΗΣ ΚΑΙ ΛΕΙΤΟΥΡΓΙΑΣ

BG РЪКОВОДСТВО ЗА ИНСТАЛИРАНЕ И ЕКСПЛОАТАЦИЯ
CS NÁVOD K MONTÁŽI A OBSLUZE
ET PAIGALDUS- JA KASUTUSJUHEND
HU TELEPÍTÉSI ÉS ÜZEMELTETÉSI ÚTMUTATÓ
LV UZSTĀDĪŠANAS UN EKSPLOATĀCIJAS ROKASGRĀMATA
LT MONTAVIMO IR NAUDOJIMO VADOVĀ
PL INSTRUKCJA MONTAŻU I OBSŁUGI
RO MANUAL DE INSTALARE SI OPERARE
RU ИНСТРУКЦИЯ ПО МОНТАЖУ И ЭКСПЛУАТАЦИИ

Cooling & Heating

air

English

Specifications in this manual are subject to change without notice in order that Hitachi may bring the latest innovations to their customers.

Whilst every effort is made to ensure that all specifications are correct, printing errors are beyond Hitachi's control; Hitachi cannot be held responsible for these errors.

Español

Las especificaciones de este manual están sujetas a cambios sin previo aviso a fin de que Hitachi pueda ofrecer las últimas innovaciones a sus clientes.

A pesar de que se hacen todos los esfuerzos posibles para asegurarse de que las especificaciones sean correctas, los errores de impresión están fuera del control de Hitachi, a quien no se hará responsable de ellos.

Deutsch

Bei den technischen Angaben in diesem Handbuch sind Änderungen vorbehalten, damit Hitachi seinen Kunden die jeweils neuesten Innovationen präsentieren kann.

Sämtliche Anstrengungen wurden unternommen, um sicherzustellen, dass alle technischen Informationen ohne Fehler veröffentlicht worden sind. Für Druckfehler kann Hitachi jedoch keine Verantwortung übernehmen, da sie außerhalb ihrer Kontrolle liegen.

Français

Les caractéristiques publiées dans ce manuel peuvent être modifiées sans préavis, Hitachi souhaitant pouvoir toujours offrir à ses clients les dernières innovations.

Bien que tous les efforts sont faits pour assurer l'exactitude des caractéristiques, les erreurs d'impression sont hors du contrôle de Hitachi qui ne pourrait en être tenu responsable.

Italiano

Le specifiche di questo manuale sono soggette a modifica senza preavviso affinché Hitachi possa offrire ai propri clienti le ultime novità.

Sebbene sia stata posta la massima cura nel garantire la correttezza dei dati, Hitachi non è responsabile per eventuali errori di stampa che esulano dal proprio controllo.

Português

As especificações apresentadas neste manual estão sujeitas a alterações sem aviso prévio, de modo a que a Hitachi possa oferecer aos seus clientes, da forma mais expedita possível, as inovações mais recentes.

Apesar de serem feitos todos os esforços para assegurar que todas as especificações apresentadas são correctas, quaisquer erros de impressão estão fora do controlo da Hitachi, que não pode ser responsabilizada por estes erros eventuais.

Dansk

Specifikationerne i denne vejledning kan ændres uden varsel, for at Hitachi kan bringe de nyeste innovationer ud til kunderne.

På trods af alle anstrengelser for at sikre at alle specifikationerne er korrekte, har Hitachi ikke kontrol over trykfejl, og Hitachi kan ikke holdes ansvarlig herfor.

Nederlands

De specificaties in deze handleiding kunnen worden gewijzigd zonder verdere kennisgeving zodat Hitachi zijn klanten kan voorzien van de nieuwste innovaties.

Iedere poging wordt ondernomen om te zorgen dat alle specificaties juist zijn. Voorkomende drukfouten kunnen echter niet door Hitachi worden gecontroleerd, waardoor Hitachi niet aansprakelijk kan worden gesteld voor deze fouten.

Svenska

Specifikationerna i den här handboken kan ändras utan föregående meddelande för att Hitachi ska kunna leverera de senaste innovationerna till kunderna.

Vi på Hitachi gör allt vi kan för att se till att alla specifikationer stämmer, men vi har ingen kontroll över tryckfel och kan därför inte hållas ansvariga för den typen av fel.

Ελληνικά

Οι προδιαγραφές του εγχειριδίου μπορούν να αλλάξουν χωρίς προειδοποίηση, προκειμένου η Hitachi να παρέχει τις τελευταίες καινοτομίες στους πελάτες της.

Αν και έχει γίνει κάθε προσπάθεια προκειμένου να εξασφαλιστεί ότι οι προδιαγραφές είναι σωστές, η Hitachi δεν μπορεί να ελέγξει τα τυπογραφικά λάθη και, ως εκ τούτου, δεν φέρει καμία ευθύνη για αυτά τα λάθη.

Български

Спецификациите в това ръководство подлежат на изменения без известяване, така че Hitachi да може да предоставя на своите клиенти последните иновации.

Полагат се всички усилия, за да се гарантира, че всички спецификации са коректни, но печатните грешки са извън обсега на контрола на Hitachi и Hitachi не може да носи отговорност за тези грешки.

Čeština

Aby společnost Hitachi mohla svým zákazníkům poskytovat nejnovější inovace, specifikace uvedené v této příručce podléhají změnám bez předchozího upozornění.

Přestože vynakládáme maximální úsilí, aby všechny specifikace byly správné, tiskové chyby nespádají pod kontrolu společnosti Hitachi, která za takové chyby nenese odpovědnost.

Eesti

Käesoleva juhendi tehnilised kirjeldused võivad muutuda ilma ette teatamiseta, selleks et Hitachi saaks tuua oma klientideni kõige uuemad innovatsioonid.

Kuigi püütakse tagada, et kõik tehnilised kirjeldused oleksid õiged, on trükivead väljaspool Hitachi kontrolli; Hitachi ei vastuta nende vigade eest.

Magyar

Az alábbi kézikönyvben foglalt előírások előzetes értesítés nélkül változhatnak, annak érdekében, hogy a Hitachi a legfrissebb újításokkal szolgálhasson ügyfelei számára.

Bár minden erőfeszítést megteszünk annak érdekében, hogy minden előírás helyes legyen, a nyomtatási hibák nem állnak a Hitachi ellenőrzése alatt; ezekért a hibákért a Hitachi nem tehető felelőssé.

Latviešu

Šīs rokasgrāmatas specifikācijas var mainīties bez brīdinājuma, lai Hitachi varētu saviem klientiem piedāvāt jaunākās inovācijas.

Lai gan tiek pieliktas visas pūles, nodrošinot, ka visas specifikācijas ir pareizas, drukāšanas kļūdas ir ārpus Hitachi kontroles; Hitachi nevar būt atbildīga par šīm kļūdām.

Lietuvių

Šio vadovo specifikacijos gali būti keičiamos be įspėjimo, kad „Hitachi“ galėtų pateikti savo klientams paskutines naujoves.

Nors dedamos visos pastangos siekiant užtikrinti, kad visos specifikacijos būtų teisingos, „Hitachi“ nekontroliuoja spausdinimo klaidų; „Hitachi“ negali būti laikoma atsakinga už tokias klaidas.

Polski

Zamieszczone w niniejszej instrukcji obsługi dane techniczne mogą ulec zmianie bez uprzedniego powiadomienia ze względu na innowacyjne rozwiązania, jakie firma Hitachi nieustannie wprowadza z myślą o swoich klientach.

Mimo podejmowanych starań, aby zapewnić poprawność wszystkich podanych tutaj informacji, nie można wykluczyć zaistnienia błędów drukarskich, za które firma Hitachi nie ponosi żadnej odpowiedzialności.

Română

Specificațiile din acest manual pot fi modificate fără notificare prealabilă, pentru ca Hitachi să poată pune la dispoziția clienților noștri ultimele inovații.

Deși depunem toate eforturile pentru a ne asigura că toate specificațiile sunt corecte, erorile de tipărire depășesc controlul Hitachi; Hitachi nu poate fi tras la răspundere pentru aceste erori.

Русский

Технические характеристики, содержащиеся в данном руководстве, могут быть изменены Hitachi без предварительного уведомления, по причине постоянного внедрения последних инноваций.

Несмотря на то, что мы принимаем все возможные меры для актуализации технических данных, при публикации возможны ошибки, которые Hitachi не может контролировать, и за которые не несет ответственности.



CAUTION

This product shall not be mixed with general house waste at the end of its life and it shall be retired according to the appropriated local or national regulations in a environmentally correct way.

Due to the refrigerant, oil and other components contained in Air Conditioner, its dismantling must be done by a professional installer according to the applicable regulations. Contact to the corresponding authorities for more information.

PRECAUCIÓN

Este producto no se debe eliminar con la basura doméstica al final de su vida útil y se debe desechar de manera respetuosa con el medio ambiente de acuerdo con los reglamentos locales o nacionales aplicables.

Debido al refrigerante, el aceite y otros componentes contenidos en el sistema de aire acondicionado, su desmontaje debe realizarlo un instalador profesional de acuerdo con la normativa aplicable. Para obtener más información, póngase en contacto con las autoridades competentes.

VORSICHT

Dass Ihr Produkt am Ende seiner Betriebsdauer nicht in den allgemeinen Hausmüll geworfen werden darf, sondern entsprechend den geltenden örtlichen und nationalen Bestimmungen auf umweltfreundliche Weise entsorgt werden muss.

Aufgrund des Kältemittels, des Öls und anderer in der Klimaanlage enthaltener Komponenten muss die Demontage von einem Fachmann entsprechend den geltenden Vorschriften durchgeführt werden. Für weitere Informationen setzen Sie sich bitte mit den entsprechenden Behörden in Verbindung.

ADVERTISSEMENT

Ne doit pas être mélangé aux ordures ménagères ordinaires à la fin de sa vie utile et qu'il doit être éliminé conformément à la réglementation locale ou nationale, dans le plus strict respect de l'environnement.

En raison du frigorigène, de l'huile et des autres composants que le climatiseur contient, son démontage doit être réalisé par un installateur professionnel conformément aux réglementations en vigueur.

AVVERTENZE

Indicazioni per il corretto smaltimento del prodotto ai sensi della Direttiva Europea 2011/65/EU e D Lgs 4 marzo 2014 n.27

Il simbolo del cassonetto barrato riportato sull'apparecchiatura indica che il prodotto alla fine della propria vita utile deve essere raccolto separatamente dagli altri rifiuti.

L'utente dovrà, pertanto, conferire l'apparecchiatura giunta a fine vita agli idonei centri di raccolta differenziata dei rifiuti elettronici ed elettrotecnici, oppure riconsegnarla al rivenditore al momento dell'acquisto di una nuova apparecchiatura di tipo equivalente.

L'adeguata raccolta differenziata delle apparecchiature dismesse, per il loro avvio al riciclaggio, al trattamento ed allo smaltimento ambientalmente compatibile, contribuisce ad evitare possibili effetti negativi sull'ambiente e sulla salute e favorisce il riciclo dei materiali di cui è composta l'apparecchiatura. Non tentate di smontare il sistema o l'unità da soli poichè ciò potrebbe causare effetti dannosi sulla vostra salute o sull'ambiente. Vogliate contattare l'installatore, il rivenditore, o le autorità locali per ulteriori informazioni.

Lo smaltimento abusivo del prodotto da parte dell'utente può comportare l'applicazione delle sanzioni amministrative di cui all'articolo 50 e seguenti del D.Lgs. n. 22/1997.

CUIDADO

O seu produto não deve ser misturado com os desperdícios domésticos de carácter geral no final da sua duração e que deve ser eliminado de acordo com os regulamentos locais ou nacionais adequados de uma forma correcta para o meio ambiente.

Devido ao refrigerante, ao óleo e a outros componentes contidos no Ar condicionado, a desmontagem deve ser realizada por um instalador profissional de acordo com os regulamentos aplicáveis. Contacte as autoridades correspondentes para obter mais informações.

ADVASEL!

At produktet ikke må smides ud sammen med almindeligt husholdningsaffald, men skal bortskaffes i overensstemmelse med de gældende lokale eller nationale regler på en miljømæssig korrekt måde.

Da klimaanlægget indeholder kølemiddel, olie samt andre komponenter, skal afmontering foretages af en fagmand i overensstemmelse med de gældende bestemmelser.

Kontakt de pågældende myndigheder for at få yderligere oplysninger.

VOORZICHTIG

Dit houdt in dat uw product niet wordt gemengd met gewoon huisvuil wanneer u het weg doet en dat het wordt gescheiden op een milieuvriendelijke manier volgens de geldige plaatselijke en landelijke reguleringen.

Vanwege het koelmiddel, de olie en andere onderdelen in de airconditioner moet het apparaat volgens de geldige regulering door een professionele installateur uit elkaar gehaald worden. Neem contact op met de betreffende overheidsdienst voor meer informatie.

FÖRSIKTIGHET

Det innebär att produkten inte ska slängas tillsammans med vanligt hushållsavfall utan kasseras på ett miljövänligt sätt i enlighet med gällande lokal eller nationell lagstiftning.

Luftkonditioneringsaggregatet innehåller kylmedium, olja och andra komponenter, vilket gör att det måste demonteras av en fackman i enlighet med tillämpliga regelverk.

Ta kontakt med ansvarig myndighet om du vill ha mer information.

ΠΡΟΣΟΧΗ

Σημαίνει ότι το προϊόν δεν θα πρέπει να αναμιχθεί με τα διάφορα οικιακά απορρίμματα στο τέλος του κύκλου ζωής του και θα πρέπει να αποσυρθεί σύμφωνα με τους κατάλληλους τοπικούς ή εθνικούς κανονισμούς και με τρόπο φιλικό προς το περιβάλλον.

Λόγω του ψυκτικού, του λαδιού και άλλων στοιχείων που περιέχονται στο κλιματιστικό, η αποσυναρμολόγησή του πρέπει να γίνει από επαγγελματία τεχνικό και σύμφωνα με τους ισχύοντες κανονισμούς.

Για περισσότερες λεπτομέρειες, επικοινωνήστε με τις αντίστοιχες αρχές.

ВНИМАНИЕ

В края на своя технологичен живот този продукт не бива да се изхвърля заедно с общите битови отпадъци и трябва да се третира съгласно приетите местни или национални подзаконни нормативни актове по правилен от гледна точка на опазване на околната среда начин. Поради охладителя, маслото и останалите компоненти, съдържащи се в климатика, разглобяването му задължително се извършва от професионален техник съгласно приложимите подзаконни нормативни актове. За повече информация се свържете със съответните органи.

POZOR

Tento výrobek nesmí být na konci své životnosti likvidován v rámci běžného komunálního odpadu, nýbrž ekologickým způsobem v souladu s příslušnými místními nebo vnitrostátními předpisy.

Vzhledem k chladivu, oleji a dalším komponentům obsaženým v klimatizačním zařízení musí jeho demontáž provádět odborný instalátor v souladu s platnými předpisy. Více informací lze získat od příslušných orgánů.

HOIATUS

Seda toodet ei tohi kasutusea lõpus ära visata üldiste olmejäätmete hulka ja see tuleb kõrvaldada kooskõlas asjaomaste kohalike või riiklike eeskirjadega vastavalt keskkonnanõuetele.

Kuna õhukonditsioneer sisaldab jahutusvedelikku, õli ja muid komponente, tohib seda lahti võtta ainult paigaldusspetsialist vastavuses kohaldatavate eeskirjadega. Lisateabe saamiseks võtta ühendust vastavate ametiasutustega.

FIGYELMEZTETÉS

Élettartama végén a termék az általános háztartási hulladékkal nem keverendő; ártalmatlanítását a vonatkozó helyi vagy nemzeti előírásoknak megfelelően, környezetvédelmi szempontból helyesen kell végezni.

A légkondicionálóban található hűtőközeg, olaj és egyéb anyagok miatt ennek szétszerelését a vonatkozó előírásoknak megfelelően, szakembernek kell végeznie. További információért forduljon az illetékes hatósághoz.

UZMANĪBA

Pēc produkta lietošanas beigām to nedrīkst jaukt ar vispārējiem mājāsaimniecības atkritumiem, un saskaņā ar attiecīgajiem vietējiem vai nacionālajiem noteikumiem tas jālikvidē videi draudzīgā veidā.

Sakarā ar dzesējošo vielu, eļļu un citām sastāvdaļām, kas atrodas gaisa kondicionētājā, tā demontāža, saskaņā ar piemērojamiem noteikumiem, jāveic profesionālam uzstādītājam. Sazinieties ar attiecīgajām iestādēm, lai saņemtu plašāku informāciju.

ĮSPĖJIMAS

Pasibaigus eksploatacijos laikui, šis produktas neturi būti maišomas su buitinėmis atliekomis ir turi būti išmetamas laikantis aplinkosaugos požūriū tinkamų vietinių ar nacionalinių reglamentų.

Dėl aušinimo medžiagos, alyvos ir kitų komponentų, esančių oro kondicionieriuje, jo išmontavimą turi atlikti profesionalus montuotojas pagal galiojančias taisykles. Norėdami gauti daugiau informacijos, susisieki su atitinkamomis institucijomis.

OSTROŻNIE

Po zakończeniu okresu użytkowania produktu, nie należy go wyrzucać z odpadami komunalnymi, lecz dokonać jego usunięcia w sposób ekologiczny zgodnie z obowiązującymi w tym zakresie przepisami prawa lokalnego lub krajowego.

Ponieważ klimatyzatory zawierają czynniki chłodnicze i oleje oraz innego rodzaju elementy składowe, ich demontaż należy powierzyć wskazanemu w obowiązujących przepisach specjalistycznemu podmiotowi. Szczegółowe informacje na ten temat można uzyskać, kontaktując się z właściwymi organami władzy samorządowej.

PRECAUȚIE

Acest produs nu trebuie aruncat la gunoiul menajer la sfârșitul duratei sale de viață, ci trebuie scos din uz în conformitate cu reglementările locale sau naționale adecvate și într-un mod corect din punct de vedere al protecției mediului.

Datorită agentului frigorific, a uleiului și a altor componente ale aparatului de aer condiționat, demontarea acestuia trebuie făcută de un instalator profesionist în conformitate cu reglementările aplicabile. Contactați autoritățile competente pentru mai multe informații.

ПРЕДУПРЕЖДЕНИЕ

Этот продукт не должен утилизироваться вместе с обычными бытовыми отходами по истечению срока службы, а сдан в экологические пункты сбора в соответствии с местными или национальными нормами.

Из-за хладагента, масла и других компонентов, содержащихся в кондиционере, его демонтаж должен выполняться профессиональным установщиком в соответствии с действующими правилами. Для получения дополнительной информации свяжитесь с соответствующими органами.

EN

The English version is the original one; other languages are translated from English. Should any discrepancy occur between the English and the translated versions, the English version shall prevail.

ES

La versión en inglés es la original, y las versiones en otros idiomas son traducciones de la inglesa. En caso de discrepancias entre la versión inglesa y las versiones traducidas, prevalecerá la versión inglesa.

DE

Die englische Fassung ist das Original, und die Fassungen in anderen Sprachen werden aus dem Englischen übersetzt. Sollten die englische und die übersetzten Fassungen voneinander abweichen, so hat die englische Fassung Vorrang.

FR

La version anglaise est la version originale; les autres langues sont traduites de l'anglais. En cas de divergence entre les versions anglaise et traduite, la version anglaise prévaudra.

IT

La versione inglese è l'originale e le versioni in altre lingue sono traduzioni dall'inglese. In caso di divergenze tra la versione inglese e quelle tradotte, fa fede la versione inglese.

PT

A versão inglesa é a original; as versões em outras línguas são traduzidas do inglês. Em caso de divergência entre a versão em língua inglesa e as versões traduzidas, faz fé a versão em língua inglesa.

DA

Den engelske udgave er originalen, og udgaverne på andre sprog er oversat fra engelsk. Hvis der forekommer uoverensstemmelse mellem den engelske og den oversatte sprogudgave, vil den engelske udgave være gældende.

NL

De Engelse versie is de originele; andere talen zijn vertaald uit het Engels. In geval van verschillen tussen de Engelse versie en de vertaalde versies, heeft de Engelse versie voorrang.

SV

Den engelska versionen är originalet, och versionerna på andra språk är från engelska översättningar. I händelse av bristande överensstämmelse mellan den engelska och den översatta versionerna, skall den engelska versionen vara giltig.

EL

Η αγγλική έκδοση είναι το πρωτότυπο και οι εκδόσεις σε άλλες γλώσσες μεταφράζονται από τα αγγλικά. Σε περίπτωση που διαπιστωθούν διαφορές μεταξύ της αγγλικής και της μεταφρασμένης έκδοσης, η αγγλική έκδοση είναι επικρατέστερη.

BG

Английската версия е оригиналната; други езици се превеждат от английски. В случай на несъответствия между английската версия и преведените версии, преобладава английската версия.

CS

Anglická verze je původní a verze v jiných jazycích jsou anglické překlady. V případě nesrovnalostí mezi anglickou verzí a přeloženými verzemi je rozhodující anglická verze.

ET

Ingliskeelne versioon on originaal ja teistes keeltes olevad versioonid on ingliskeelne tõlge. Kui ingliskeelne versioon ja tõlgitud versioonid erinevad, kehtib ingliskeelne versioon.

HU

Az angol nyelvű változat az eredeti, a többi nyelven pedig az angol fordítások. Az angol nyelvű változat és a lefordított változatok közötti eltérések esetén az angol nyelvű változat érvényesül.

LV

Angļu versija ir oriģināls; citas valodas tiek tulkotas no angļu valodas. Ja rodas nesakrītība starp angļu valodu un tulkoto versiju, noteicošā ir angļu versija.

LT

Anglų kalba yra originali; kitos kalbos išverstos iš anglų kalbos. Atsiradus neatitikimams tarp anglų ir verčiamų versijų, vyrauja anglų kalba.

PL

Wersja angielska jest oryginalna; inne języki są tłumaczone z języka angielskiego. W przypadku rozbieżności między wersją angielską a wersją przetłumaczoną, wersja angielska ma pierwszeństwo.

RO

Versiunea în limba engleză este cea originală; alte limbi sunt traduse din limba engleză. În caz de discrepanțe între versiunea în limba engleză și versiunile traduse, predomină versiunea în limba engleză.

RU

Английская версия является оригинальной; другие языки переведены с английского. В случае расхождений между английской версией и переведенной версией английская версия имеет преимущественную силу.

EN	English	Original Version
ES	Español	Versión traducida
DE	Deutsch	Übersetzte Version
FR	Français	Version traduite
IT	Italiano	Versione tradotta
PT	Português	Versão traduzida
DA	Dansk	Oversat version
NL	Nederlands	Vertaalde versie
SV	Svenska	Översatt version
EL	Ελληνικά	Μεταφρασμένη έκδοση
BG	Български	Преведена версия
CS	Čeština	Přeložená verze
ET	Eesti	Tõlgitud versioon
HU	Magyar	Lefordított változat
LV	Latviešu	Tulkotā versija
LT	Lietuvių	Versta versija
PL	Polski	Tłumaczenie wersji oryginalnej
RO	Română	Versiune tradusă
RU	Русский	Переведенная версия

INDEX

1 GENERAL INFORMATION	1
2 NAME OF PARTS	3
3 GENERAL DIMENSIONS	4
4 INDOOR UNITS INSTALLATION.....	5
5 REFRIGERANT PIPING.....	16
6 DRAIN PIPING.....	17
7 ELECTRICAL WIRING	19

ÍNDICE

1 INFORMACIÓN GENERAL.....	23
2 NOMBRE DE LOS COMPONENTES.....	25
3 DIMENSIONES GENERALES	26
4 INSTALACIÓN DE LA UNIDAD INTERIOR	27
5 TUBERÍA DE REFRIGERANTE.....	38
6 TUBERÍA DE DESAGÜE.....	39
7 CABLEADO ELÉCTRICO	41

INHALTSVERZEICHNIS

1 ALLGEMEINE INFORMATIONEN	45
2 TEILEBEZEICHNUNG.....	47
3 ALLGEMEINE ABMESSUNGEN	48
4 INSTALLATION VON INNENGERÄTEN.....	49
5 KÄLTEMITTELLEITUNGEN.....	60
6 ABFLUSSLEITUNGEN.....	61
7 KABELANSCHLUSS	63

INDEX

1 INFORMATIONS GÉNÉRALES.....	67
2 NOMENCLATURE DES PIÈCES.....	69
3 DIMENSIONS GÉNÉRALES	70
4 INSTALLATION DE L'UNITÉ INTÉRIEURE.....	71
5 TUYAUTERIE FRIGORIFIQUE	82
6 TUYAU D'ÉVACUATION.....	83
7 CÂBLAGE ÉLECTRIQUE	85

INDICE

1 INFORMAZIONI GENERALI	89
2 NOME DEI COMPONENTI	91
3 DIMENSIONI GENERALI.....	92
4 INSTALLAZIONE DELL'UNITÀ INTERNA	93
5 LINEA REFRIGERANTE	104
6 LINEA DI DRENAGGIO.....	105
7 COLLEGAMENTI ELETTRICI	107

ÍNDICE

1 INFORMAÇÃO GERAL	111
2 NOME DAS PEÇAS.....	113
3 DIMENSÕES GERAIS.....	114
4 INSTALAÇÃO DAS UNIDADES INTERIORES	115
5 TUBAGEM DE REFRIGERANTE	126
6 TUBAGEM DE DESCARGA.....	127
7 LIGAÇÕES ELÉTRICAS	129

INDHOLDSFORTEGNELSE

1 GENEREL INFORMATION	133
2 NAVN PÅ DELE.....	135
3 GENERELLE MÅL	136
4 INSTALLATION AF INDENDØRSENHEDER	137
5 KØLEMIDDELRØR.....	148
6 AFLØBSRØR.....	149
7 ELEKTRISK LEDNINGSFØRING.....	151

INHOUDSOPGAVE

1 ALGEMENE INFORMATIE.....	155
2 NAMEN VAN ONDERDELEN	157
3 ALGEMENE AFMETINGEN	158
4 INSTALLATIE VAN BINNENUNIT.....	159
5 KOELLEIDINGEN	170
6 AFVOERLEIDING	171
7 ELEKTRISCHE BEDRADING.....	173

INNENHÅLLSFÖRTECKNING

1 ALLMÄN INFORMATION	177
2 DELARNAS NAMN	179
3 ALLMÄNA MÅTT	180
4 INSTALLATION AV INOMHUSENHETER.....	181
5 KYLRÖR	192
6 DRÄNERINGSRÖR	193
7 ELEKTRISK ANSLUTNING.....	195

ΕΥΡΕΤΗΡΙΟ

1 ΓΕΝΙΚΕΣ ΠΛΗΡΟΦΟΡΙΕΣ.....	199
2 ΟΝΟΜΑΤΑ ΕΞΑΡΤΗΜΑΤΩΝ	201
3 ΓΕΝΙΚΕΣ ΔΙΑΣΤΑΣΕΙΣ.....	202
4 ΕΓΚΑΤΑΣΤΑΣΗ ΕΣΩΤΕΡΙΚΩΝ ΜΟΝΑΔΩΝ	203
5 ΣΩΛΗΝΩΣΕΙΣ ΨΥΚΤΙΚΟΥ	214
6 ΣΩΛΗΝΩΣΕΙΣ ΑΠΟΧΕΤΕΥΣΗΣ.....	215
7 ΗΛΕΚΤΡΙΚΗ ΚΑΛΩΔΙΩΣΗ	217

ИНДЕКС

1 ОБЩА ИНФОРМАЦИЯ.....	221
2 НАЗВАНИЯ НА ЧАСТИТЕ	223
3 ОБЩИ РАЗМЕРИ	224
4 МОНТАЖ НА ВЪТРЕШНИТЕ ТЕЛА	225
5 ТРЪБИ ЗА ХЛАДИЛНИЯ АГЕНТ	236
6 ДРЕНАЖНИ ТРЪБИ.....	237
7 ЕЛЕКТРИЧЕСКО ОКАБЕЛЯВАНЕ	239

OBSAH

1 OBECNÉ INFORMACE	243
2 NÁZEV DÍLŮ	245
3 OBECNÉ ROZMĚRY	246
4 INSTALACE VNITŘNÍ JEDNOTKY	247
5 CHLADIVOVÉ POTRUBÍ	258
6 POTRUBÍ KONDENZÁTU.....	259
7 ELEKTROINSTALACE	261

INDEKS

1 ÜLDTEAVE	265
2 OSADE NIMED	267
3 ÜLDMÕÕTMED	268
4 SISSEADMETE PAIGALDAMINE	269
5 JAHUTUSTORUSTIK	280
6 ÄRAVOOLUTORUSTIK	281
7 ELEKTRIÜHENDUSED	283

TARTALOMJEGYZÉK

1 ÁLTALÁNOS INFORMÁCIÓK	287
2 RÉSZEK NEVE	289
3 ÁLTALÁNOS MÉRETEK	290
4 A BELTÉRI EGYSÉGEK TELEPÍTÉSE	291
5 A HŰTŐKÖZEG CSŐVEZETÉKE	302
6 VÍZELVEZETŐ CSÖVEK	303
7 ELEKTROMOS KÁBELEZÉS	305

INDEKSS

1 VISPÄRÏGA INFORMÄCIJA	309
2 DETÄLU NOSAUKUMS	311
3 VISPÄRÏGIE IZMËRI	312
4 IEKŠTELPU IERÏCES UZSTÄDÏŠANA	313
5 DZESËTÄJVIELAS CAURUÏVADS	324
6 DRENAŽAS CAURUÏVADI	325
7 ELEKTROINSTÄLÄCIJA	327

INDEKSAS

1 BENDROJI INFORMACIJA	331
2 DALIŲ PAVADINIMAI	333
3 BENDRIEJI MATMENYS	334
4 VIDINIŲ ELEMENTŲ MONTAVIMAS	335
5 AUŠINIMO VAMZDIS	346
6 DRENAŽO VAMZDIS	347
7 ELEKTROS LAIDAI	349

SPIS TREŚCI

1 INFORMACJE OGÓLNE	353
2 CZĘŚCI SKŁADOWE	355
3 OGÓLNE WYMIARY URZĄDZENIA	356
4 MONTAŻ JEDNOSTKI WEWNĘTRZNEJ	357
5 RUROCIĄG CZYNNIKA CHŁODNICZEGO	368
6 PRZEWÓD ODPLYWU SKROPLIN	369
7 PODŁĄCZENIE ELEKTRYCZNE	371

INDICE

1 INFORMAȚII GENERALE	375
2 DENUMIREA COMPONENTELOR	377
3 DIMENSIUNI GENERALE	378
4 INSTALAREA UNITĂȚILOR INTERIOARE	379
5 CONDUCTĂ DE AGENT FRIGORIFIC	390
6 CONDUCTĂ DE DRENAJ	391
7 CABLAJUL ELECTRIC	393

ОГЛАВЛЕНИЕ

1 ОБЩАЯ ИНФОРМАЦИЯ	397
2 НАЗВАНИЕ ДЕТАЛЕЙ	399
3 ОБЩИЕ РАЗМЕРЫ	400
4 УСТАНОВКА ВНУТРЕННЕГО БЛОКА	401
5 ТРУБОПРОВОД ХЛАДАГЕНТА	412
6 ДРЕНАЖНЫЙ ТРУБОПРОВОД	413
7 ЭЛЕКТРОПРОВОДКА	415

English**⚠ WARNING****BURST HAZARD**

Do not allow air or any gas mixture containing oxygen into refrigerant cycle (i.e. piping)

**WARNING**

This symbol displayed on the unit indicates that this appliance is filled with R32, an odourless flammable refrigerant gas with low burning velocity (A2L class pursuant to ISO 817). If the refrigerant is leaked, there is a possibility of ignition if it enters in contact with an external ignition source.

**CAUTION**

This symbol displayed on the unit indicates that this appliance shall be handled by authorized service personnel only, referring to the Installation Manual.

**CAUTION**

This symbol displayed on the unit indicates that there is relevant information included in the Operation Manual and/or Installation Manual.

**CAUTION**

For more information, see the Installation and Operation Manual.

Español**⚠ ADVERTENCIA****RIESGO DE EXPLOSIÓN**

Evite la entrada de aire o cualquier mezcla de gases que contenga oxígeno en el ciclo de refrigerante, por ejemplo, en las tuberías.

**ADVERTENCIA**

Este símbolo mostrado en el aparato indica que este está cargado con R32, un gas refrigerante inflamable e inodoro con una velocidad de combustión lenta (Clase A2L de acuerdo con ISO 817). Una fuga de refrigerante puede provocar un incendio si entra en contacto con una fuente de combustión externa.

**PRECAUCIÓN**

Este símbolo mostrado en el aparato indica que este debe ser manipulado únicamente por personal de un servicio autorizado con el soporte del manual de instalación.

**PRECAUCIÓN**

Este símbolo mostrado en el aparato indica que los manuales de funcionamiento y/o de instalación contienen información importante.

**PRECAUCIÓN**

Para más información, consulte el Manual de Instalación y Funcionamiento.

Deutsch**⚠ WARNUNG****BERSTGEFAHR**

Lassen Sie nicht zu, dass Luft oder eine Sauerstoff enthaltene Gas-mischung in den Kältemittelkreislauf (z. B. Rohrleitungen) gelangt.

**WARNUNG**

Dieses auf dem Gerät angezeigte Symbol zeigt an, dass das Gerät ist mit dem R32 geruchlosen brennbaren Kältemittel mit niedriger Brenngeschwindigkeit gefüllt (Klasse A2L gemäß ISO 817). Bei einem Kältemittelaustritt besteht die Gefahr der Entzündung, wenn das Kältemittel in Kontakt mit einer äußeren Zündquelle kommt.

**VORSICHT**

Dieses auf dem Gerät angezeigte Symbol zeigt an, dass dieses Gerät ein entzündbares Kältemittel verwendet. Bei einem Kältemittelaustritt besteht die Gefahr der Entzündung, wenn das Kältemittel in Kontakt mit einer äußeren Zündquelle kommt.

**VORSICHT**

Dieses auf dem Gerät angezeigte Symbol zeigt an, dass wichtige Informationen im Betriebshandbuch und/oder Installationshandbuch enthalten sind.

**VORSICHT**

Weitere Informationen finden Sie in der Installations- und betriebs-handbuch.

Français**⚠ AVERTISSEMENT****DANGER D'ÉCLATEMENT**

Évitez que de l'air ou un mélange de gaz contenant de l'oxygène ne pénètre dans le cycle frigorifique (c.-à-d. tuyauterie)

**AVERTISSEMENT**

Ce symbole affiché sur l'appareil indique que l'appareil est chargé avec R32, un gaz frigorigène inflammable sans odeur à basse vitesse de combustion (Classe A2L selon ISO 817). En cas de fuite de frigorigène, il existe un risque d'incendie si celui-ci est exposé à une source d'inflammation externe.

**ATTENTION**

Ce symbole affiché sur l'appareil indique que seul le personnel de maintenance autorisé doit manipuler l'équipement, en se reportant au manuel d'installation.

**ATTENTION**

Ce symbole affiché sur l'appareil indique que le manuel de fonctionnement et/ou le manuel d'installation contient des informations importantes.

**ATTENTION**

Pour plus d'informations, reportez-vous au Manuel d'installation et de fonctionnement.

Italiano**⚠ AVVERTENZA****PERICOLO DI SCOPPIO**

Fare in modo che all'interno del ciclo di refrigerazione non entrino aria o qualsiasi miscela di gas contenente ossigeno (per es. le tubazioni).

**AVVERTENZA**

Questo simbolo visualizzato sull'unità indica che l'unità è caricata con R32, un gas refrigerante infiammabile e inodore con una velocità di combustione lenta (Classe A2L secondo ISO 817). Una perdita di refrigerante può provocare un incendio se entra a contatto con una fonte di combustione esterna.

**AVVERTENZA**

Questo simbolo visualizzato sull'unità indica che l'unità deve essere gestita solo da personale di servizio autorizzato, facendo riferimento al Manuale di Installazione.

**AVVERTENZA**

Questo simbolo visualizzato sull'unità indica che ci sono informazioni rilevanti incluse nel Manuale d'uso e/o nel Manuale di Installazione.

R32



AVVERTENZA

Per ulteriori informazioni, consultare il Manuale d'installazione e d'uso.

Português

ATENÇÃO

PERIGO DE REBENTAMENTO

Não permitir a entrada de ar ou de qualquer mistura de gás com oxigénio para o ciclo de refrigeração (isto é, para tubagem).



ATENÇÃO

Este símbolo mostrado na unidade indica que a unidade contém R32, um gás refrigerante inflamável e inodoro com uma baixa velocidade de queima (Classe A2L de acordo com ISO 817). Em caso de fuga de refrigerante, existe a possibilidade de ignição se entrar em contacto com uma fonte de ignição externa.



CUIDADO

Este símbolo mostrado na unidade indica que a unidade deve ser manuseada apenas por pessoal autorizado, mediante consulta do Manual de Instalação.



CUIDADO

Este símbolo mostrado na unidade indica que o Manual de Funcionamento e/ou Instalação inclui informação relevante.



CUIDADO

Para mais informação, consulte o Manual de Instalação e de Funcionamento.

Dansk

ADVARSEL

BRISTEFARE

Lad ikke luft eller en gasblanding, der indeholder ilt, komme ind i kølemiddelcyklussen (dvs. rørføringen)



ADVARSEL

Dette symbol vises på enheden angiver, at enheden er fyldt med R32, en brændbar og lugtfri kølemiddelgas med en langsom forbrændingshastighed (klasse A2L i henhold til ISO 817). Udslip af kølemiddel kan forårsage brand, hvis kølemidlet kommer i kontakt med en ekstern antændelseskilde.



FORSIGTIG

Dette symbol vises på enheden angiver, at enheden kun skal håndteres af autoriseret servicepersonale under henvisning til installationsmanualen.



FORSIGTIG

Dette symbol vises på enheden angiver, at der er relevante oplysninger, der er indeholdt i drifts- og/eller installationsmanualen.



FORSIGTIG

For yderligere information se installations- og betjeningsvejledningen.

Nederlands

WAARSCHUWING

BARSTGEVAAR

Laat geen lucht of een gasmengsel dat zuurstof bevat in de koelmiddelcyclus (d.w.z. leidingen).



WAARSCHUWING

Dit symbool op het apparaat geeft aan dat het apparaat is gevuld met R32, een geurloos ontvlambaar koelmiddel met een lage brandsnelheid (klasse A2L volgens ISO 817). Als het koelmiddel lekt, kan het ontbranden wanneer het in contact komt met een externe ontstekingsbron.



LET OP

Dit symbool op het apparaat geeft aan dat het apparaat alleen door bevoegd personeel mag worden gebruikt, met verwijzing naar de installatiehandleiding.



LET OP

Dit symbool op het apparaat geeft aan dat er relevante informatie is opgenomen in de gebruiksaanwijzing en / of installatiehandleiding.



LET OP

Meer informatie hierover vindt u in de installatie- en bedieningshandleiding.

Svenska

VARNING

SPRÄNGRISK

Låt ingen luft eller gasblandning innehållande syra komma in i kylmedelcykeln (t.ex. rörlledning)



VARNING

Den här symbolen som visas på enheten indikerar att enheten är fylld med R32, ett luktfritt brandfarligt kylmedel med låg förbränningshastighet (A2L-klass enligt ISO 817). Om kylmedel läcker ut finns det risk för antändning om det kommer i kontakt med en extern antändningskälla.



VARNING

Den här symbolen som visas på enheten indikerar att enheten endast får hanteras av auktoriserad servicepersonal och i enlighet med installationsmanualen.



VARNING

Den här symbolen som visas på enheten indikerar att användarmanualen/installationsmanualen innehåller viktig information.



VARNING

För mer information, se referensguiden för installation- och drift-handbok.

Ελληνικά

ΠΡΟΕΙΔΟΠΟΙΗΣΗ

ΚΙΝΔΥΝΟΣ ΦΩΤΙΑΣ

Μην επιτρέπετε την είσοδο αέρα ή οποιοδήποτε μείγμα αερίου που περιέχει οξυγόνο στον κύκλο ψυκτικού μέσου (δηλαδή σωλήνωση)



ΠΡΟΕΙΔΟΠΟΙΗΣΗ

Αυτό το σύμβολο που εμφανίζεται στη μονάδα δείχνει ότι η μονάδα είναι γεμάτη με R32, ένα άσπρο εύφλεκτο ψυκτικό με χαμηλή ταχύτητα καύσης (κλάση A2L σύμφωνα με το πρότυπο ISO 817). Η διαρροή του ψυκτικού μέσου μπορεί να προκαλέσει πυρκαγιά αν έρθει σε επαφή με ένα εξωτερικό μέσο.



ΠΡΟΣΟΧΗ

Αυτό το σύμβολο που εμφανίζεται στη μονάδα δείχνει ότι η μονάδα πρέπει να πραγματοποιείται μόνο από εγκεκριμένο προσωπικό σέρβις σύμφωνα με το εγχειρίδιο εγκατάστασης.

**ΠΡΟΣΟΧΗ**

Αυτό το σύμβολο που εμφανίζεται στη μονάδα δείχνει ότι υπάρχουν σχετικές πληροφορίες στο εγχειρίδιο λειτουργίας και/ή στο εγχειρίδιο εγκατάστασης.

**ΠΡΟΣΟΧΗ**

Για περισσότερες πληροφορίες, ανατρέξτε στο Εγχειρίδιο εγκατάστασης και λειτουργίας.

Български**ΠΡΕДУΠРЕЖДЕНИЕ****ОПАСНОСТ ОТ ИЗБУХВАНЕ**

В цикъла на хладилния агент (т.е. в тръбите) не бива да се допуска проникването на въздух и каквато и да било друга газова смес.

**ΠΡΕДУΠРЕЖДЕНИЕ**

Този символ, изобразен на изделието, показва, че този уред е запълнен с R32, леснозапалим хладилен газ без мирис и с ниска скорост на горене (клас A2L по ISO 817). Ако хладилният агент протече, възниква възможност от запалване, ако влезе в контакт с външен източник на запалване.

**ВНИМАНИЕ**

Този символ, изобразен на изделието, показва, че с този уред може да работят само упълномощени за тази цел сервизни техници и при спазване указанията от Ръководството за инсталиране.

**ВНИМАНИЕ**

Този символ, изобразен на изделието, показва, че в Ръководството за експлоатация и/или в Ръководството за инсталиране има съответната информация.

**ВНИМАНИЕ**

За повече информация виж Ръководството за инсталиране и експлоатация.

Čeština**VAROVÁNÍ****NEBEZPEČÍ TŘESKU**

Nedopusťte, aby vzduch či jakákoliv plynná směs obsahující kyslík pronikly do chladivového okruhu (např. potrubí).

**VAROVÁNÍ**

Tento symbol zobrazený na jednotce označuje, že náplní tohoto zařízení je R32, hořlavý chladivový plyn bez zápachu s mírnou hořlavostí (třída A2L podle ISO 817). Pokud chladivo unikne, existuje možnost vznícení, pokud se dojde ke kontaktu s externím zápalným zdrojem.

**POZOR**

Tento symbol zobrazený na jednotce označuje, že podle Návodu k instalaci smí toto zařízení obsluhovat pouze autorizovaný technický personál.

**POZOR**

Tento symbol zobrazený na jednotce označuje, že Návod k obsluze a/nebo v Návodu k instalaci obsahuje relevantní informace.

**POZOR**

Více informací naleznete v Návodu k instalaci a obsluze.

Eesti**HOIATUS****LÕHKEMISOHT**

Ärge laske jahutussüsteemi (s.o torustikku) õhku või gaasisegu, mis sisaldab hapnikku.

**HOIATUS**

See sümbol seadme peal näitab, et seade on täidetud lõhnatu, tuleohtliku, aeglase põlemiskiirusega jahutusgaasiga R32 (standardi ISO 817 järgi klass A2L). Kui jahutusvahendit lekib, võib see kokkupuutel välise süüteallikaga põlema süttida.

**ETTEVAATUST**

See sümbol seadme peal näitab, et seda seadet tohivad käsitseda ainult volitatud teenindustöötajad, kes lähtuvad paigaldusjuhendist.

**ETTEVAATUST**

See sümbol seadme peal näitab, et vajalikku teavet leiab kasutus- ja/või paigaldusjuhendist.

**ETTEVAATUST**

Lisateavet leiab paigaldus- ja/või kasutusjuhendist.

Magyar**FIGYELEM****FELSZAKADÁSVESZÉLY**

Ne engedje, hogy a hűtőközegbe (pl. a csővezetékekbe) levegő vagy oxigéntartalmú gázkeverék kerüljön.

**FIGYELEM**

A készüléken megjelenő szimbólum azt jelzi, hogy a berendezés R32 hűtőközeggel van feltöltve, amely egy szagtalan, gyúlékony, alacsony égési sebességű (az ISO 817 szabvány értelmében A2L osztályú) hűtőközeg gáz. A hűtőközeg szivárgása esetén gyulladásveszély áll fenn, amennyiben a hűtőközeg külső gyújtóforrással érintkezik.

**FIGYELMEZTETÉS**

Ez a készüléken megjelenő szimbólum azt jelzi, hogy a berendezést csak felhatalmazott szervizszemélyzet kezelheti, a Telepítési útmutató alapján.

**FIGYELMEZTETÉS**

Ez a készüléken megjelenő szimbólum azt jelzi, hogy az Üzemeltetési útmutató és/vagy a Telepítési útmutató fontos információt tartalmaz az adott kérdésre vonatkozóan.

**FIGYELMEZTETÉS**

További információért lásd a Telepítési és Üzemeltetési útmutatót.

Latviešu**BRĪDINĀJUMS****ŠALTS RISKS**

Neļaujiet gaisam vai citiem skābekli saturošiem gāzes maisījumiem iekļūt aukstumģenta ciklā (t.i., caurulēs)

**BRĪDINĀJUMS**

Šis uz ierīces parādītais simbols norāda, ka šī ierīce ir piepildīta ar R32, bez smakas un viegli uzliesmojošu dzesēšanas šķidrums gāzi ar zemu sadegšanas ātrumu (A2L klase saskaņā ar ISO 817). Ja aukstumģents ir noplūdis, pastāv aizdegšanās iespēja, ja tas nonāk saskarē ar ārēju aizdegšanās avotu.

**UZMANĪBU**

Šis uz ierīces redzamais simbols norāda, ka ar šo ierīci drīkst rīkoties tikai pilnvarots servisa personāls, atsaucoties uz uzstādīšanas rokasgrāmatu.

**UZMANĪBU**

Šis uz ierīces redzamais simbols norāda, ka darbības rokasgrāmatā un/vai uzstādīšanas rokasgrāmatā ir iekļauta būtiska informācija.

**UZMANĪBU**

Papildinformāciju skatiet Instalācijas un ekspluatācijas rokasgrāmatā.

Lietuvių**PERSPĖJIMAS****SPROGIMO PAVOJUS**

Neleiskite, kad į aušinimo ciklą (t. y. vamzdynus) patektų oro ar kitų dujų mišinys, kuriuose yra deguonies.

**PERSPĖJIMAS**

Šis ant elemento rodomas simbolis nurodo, kad šis prietaisas užpildytas R32, bekvapėmis degiomis aušinimo dujomis, turinčiomis mažą degimo greitį (A2L klasė pagal ISO 817). Jei aušinimo medžiaga nutekėjo ir ji liečiasi su išoriniu degimo šaltiniu, kyla užsidegimo galimybė.

**ĮSPĖJIMAS**

Šis ant elemento rodomas simbolis nurodo, kad su šiuo prietaisu gali dirbti tik įgalioti techninės priežiūros darbuotojai, remdamiesi Montavimo vadovu.

**ĮSPĖJIMAS**

Šis ant elemento rodomas simbolis nurodo, kad naudojimo vadove ir (arba) montavimo vadove yra informacijos.

**ĮSPĖJIMAS**

Daugiau informacijos rasite „Montavimo ir naudojimo vadove“.

Polski**OSTRZEŻENIE****ZAGROŻENIE WYBUCEM**

Niedopuszczalne jest przedostanie się powietrza lub mieszaniny gazowej zawierającej tlen do obiegu (tj. przewodów rurowych) czynnika chłodniczego.

**OSTRZEŻENIE**

Umieszczenie tego symbolu na jednostce oznacza, że jest ona napełniona czynnikiem chłodniczym R32, bezwonnym i palnym gazem o niskiej prędkości spalania (klasa A2L zgodnie z normą ISO 817). Wyciek chłodziwa może spowodować pożar, gdyby doszło do kontaktu z zewnętrznym źródłem zapłonu.

**OSTROŻNIE**

Umieszczenie tego symbolu na jednostce oznacza, że może być ona obsługiwana wyłącznie przez pracowników autoryzowanego serwisu w oparciu o informacje zawarte w Instrukcji instalacji.

**OSTROŻNIE**

Umieszczenie tego symbolu na jednostce oznacza, że w Instrukcji obsługi i/lub Instrukcji instalacji znajdują się ważne informacje na dany temat.

**OSTROŻNIE**

Szczegółowe informacje można znaleźć w Instrukcji instalacji i obsługi.

Română**AVERTISMENT****PERICOL DE DEFLAGRAȚIE**

Nu permiteți pătrunderea aerului sau oricărui amestec de gaz care conține oxigen în ciclul agentului frigorific (adică în conducte).

**AVERTISMENT**

Această pictogramă afișată pe unitate indică faptul că acest aparat este umplut cu R32, un gaz frigorific inflamabil inodor, cu viteză de ardere redusă (clasa A2L conform standardului ISO 817). Pierderile de agent frigorific pot cauza pericol de aprindere dacă intră în contact cu o sursă de aprindere externă.

**PRECAUȚIE**

Această pictogramă afișată pe unitate indică faptul că acest aparat trebuie să fie manipulat doar de personal de service autorizat, respectându-se instrucțiunile din manualul de instalare.

**PRECAUȚIE**

Această pictogramă afișată pe unitate indică faptul că manualul de operare și/sau manualul de instalare conțin informații importante.

**PRECAUȚIE**

Pentru mai multe informații vă rugăm să consultați manualul de instalare și operare.

Русский**ПРЕДУПРЕЖДЕНИЕ****ВЗРЫВООПАСНОСТЬ**

Не допускайте попадания воздуха или газовых смесей, содержащих кислород, в цикл охлаждения (т. е. трубопровод)

**ПРЕДУПРЕЖДЕНИЕ**

Этот символ, отображаемый на блоке, указывает на то, что данный прибор заполнен воспламеняющимся хладагентом без запаха R32 с низкой скоростью горения (класс A2L согласно ISO 817). В случае утечки хладагента существует вероятность возгорания при контакте с внешним источником возгорания.

**ВНИМАНИЕ**

Этот символ, отображаемый на блоке, указывает на то, что с этим устройством должен обращаться только авторизованный обслуживающий персонал, ссылаясь на Руководство по установке.

**ВНИМАНИЕ**

Этот символ, отображаемый на блоке, указывает на наличие соответствующей информации, включенной в Руководство по эксплуатации и / или Руководство по установке.

**ВНИМАНИЕ**

Для получения дополнительной информации см. Руководство по установке и эксплуатации.

English

RISK OF EXPLOSION

The compressor must be stopped before removing the refrigerant pipes.

All service valves must be fully closed after pumping down operation.

- Make sure that unit installation and refrigerant piping installation comply with applicable legislation in each country. Also, in Europe, EN378 must be complied, as it is the applicable standard.
- The supplementary information about the purchased products is supplied in a CD-ROM, which can be found bundled with the outdoor unit. In case that the CD-ROM is missing or it is not readable, please contact your HITACHI dealer or distributor.
- **PLEASE READ MANUALS AND THE FILES ON THE CD-ROM CAREFULLY BEFORE STARTING WORK ON THE INSTALLATION OF THE AIR CONDITIONING SYSTEM.** Failure to observe the instructions for installation, use and operation described in this documentation may result in operating failure including potentially serious faults, or even the destruction of the air conditioning system.
- Verify, in accordance with the manuals which appear in the outdoor and indoor units, that all the information required for the correct installation of the system is included. If this is not the case, contact your distributor.

Indoor Unit	Outdoor Unit
Installation and operation manual	Installation manual
	CD-ROM
	Additional safety manual for R32 refrigerant air conditioner and heat pump according to IEC 60335-2-40:2018

Español

RIESGO DE EXPLOSIÓN

Antes de retirar las tuberías de refrigerante debe detener el compresor.

Tras recuperar el refrigerante todas las válvulas de servicio deben estar completamente cerradas

- Asegúrese de que la instalación de la unidad y de la tubería de refrigerante cumplan con la legislación vigente de cada país. Asimismo, en Europa se debe cumplir la EN378, ya que es la norma aplicable.
- En el CD-ROM que se incluye con la unidad exterior encontrará información adicional acerca del producto adquirido. Si no tiene el CD-ROM o si es ilegible contacte con su proveedor o distribuidor HITACHI.
- **LEA ATENTAMENTE EL MANUAL Y EL CONTENIDO DEL CD-ROM ANTES DE INICIAR LAS TAREAS DE INSTALACIÓN DEL SISTEMA DE AIRE ACONDICIONADO.** El incumplimiento de las instrucciones de instalación, uso y funcionamiento descritas en este documento puede provocar fallos de funcionamiento potencialmente graves, o incluso la destrucción del sistema.
- Compruebe, en los manuales de las unidades interior y exterior, que dispone de toda la información necesaria para la correcta instalación del sistema. Si no es así,

póngase en contacto con su distribuidor.

Unidad interior	Unidad exterior
Manual de Instalación y Funcionamiento	Manual de Instalación
	CD-ROM
	Manual de seguridad adicional para sistemas de aire acondicionado y bomba de calor con refrigerante R32 de acuerdo con la norma IEC 60335-2-40:2018

Deutsch

EXPLOSIONSGEFAHR

Der Kompressor muss abgeschaltet werden, bevor die Kältemittelleitungen entfernt werden.

Alle Betriebsventile müssen nach dem Abpumpbetrieb vollständig geschlossen sein.

- Stellen Sie sicher, dass die Anlageninstallation und die Kältemittelleitungsinstallation die anwendbare Gesetzgebung in jedem Land erfüllt. Auch in Europa muss EN378 erfüllt werden, da sie die anwendbare Norm ist.
- Die ergänzenden Informationen zu den erworbenen Produkten werden auf einer CD-ROM bereitgestellt, die im Paket mit dem Außengerät zu finden ist. Falls diese CD-ROM fehlen oder nicht lesbar sein sollte, setzen Sie sich bitte mit Ihrem HITACHI-Händler oder Vertragspartner in Verbindung.
- **LESEN SIE DIE VORLIEGENDE ANLEITUNG UND DIE DATEIEN AUF DER CD-ROM SORGFÄLTIG DURCH, BEVOR SIE MIT DER INSTALLATION DER KLIMAAANLAGE BEGINNEN.** Die Nichtbeachtung der in der Produktdokumentation beschriebenen Installations-, Nutzungs- und Betriebshinweise kann nicht nur Funktionsstörungen, sondern auch mehr oder weniger schwere Schäden und im Extremfall sogar einen nicht zu behebbenden Schaden an der Klimaanlage hervorrufen.
- Überprüfen Sie anhand der mit den Außen- und Innengeräten gelieferten Handbüchern, dass alle für die korrekte Installation des Systems erforderlichen Informationen vorhanden sind. Wenn dies nicht der Fall ist, wenden Sie sich an Ihren HITACHI-Händler.

Indoor Unit	Outdoor Unit
Installations- und betriebshandbuch	Installationshandbuch
	CD-ROM
	Zusätzliches Sicherheitshandbuch für eine Klimaanlage und eine Wärmepumpe mit R32-Kältemittel gemäß IEC 60335-2-40:2018

Français

RISQUE D'EXPLOSION

Veillez à arrêter le compresseur avant de retirer les tuyauteries frigorifiques.

Veillez à fermer complètement toutes les vannes de service après la vidange.

- Assurez-vous que l'installation des unités et de la tuyauterie frigorifique est conforme aux réglementations en vigueur dans chaque pays. En sachant qu'en Europe les installations doivent

obbligatoriamente soddisfare à la norme EN378.

- Avec le CD-ROM inclus dans le groupe extérieur vous trouverez l'information supplémentaire à propos du produit acquis. Si vous n'avez pas ce CD-ROM où il est illisible contactez avec votre fournisseur ou distributeur HITACHI.
- **VEUILLEZ LIRE LE MANUEL ET LES FICHIERS DU CD-ROM ATTENTIVEMENT AVANT DE COMMENTER LES TRAVAUX D'INSTALLATION DU SYSTÈME DE CONDITIONNEMENT D'AIR.** Le non-respect des instructions d'installation, d'utilisation et de fonctionnement décrites dans le présent document peut entraîner des pannes y compris des défaillances potentiellement graves, ou même la destruction du système de conditionnement d'air.
- Vérifiez, conformément aux instructions des manuels fournis avec les unités intérieures et les groupes extérieurs, que toutes les informations nécessaires à la bonne installation du système vous ont été fournies. Si ce n'est pas le cas, contactez votre distributeur.

Unité intérieure	Unité extérieure
Manuel d'installation et de fonctionnement	Manuel d'installation
	CD-ROM
	Manuel de sécurité supplémentaire pour climatiseur et pompe à chaleur avec réfrigérant R32, conformément à la norme IEC 60335-2-40:2018

Italiano

RISCHIO DI ESPLOSIONE

Il compressore deve essere arrestato prima di rimuovere i tubi del refrigerante.

Tutte le valvole di servizio devono essere completamente chiuse dopo lo svuotamento della pompa.

- Assicurarsi che l'installazione dell'unità e quella della linea del refrigerante siano conformi alla legislazione vigente in ciascun paese. Inoltre, in Europa, devono essere conformi alla norma EN378, in quanto è lo standard vigente.
- Le informazioni complete riguardo i prodotti acquistati sono forniti all'interno di un CD-ROM che può essere trovato insieme all'unità esterna. Nel caso in cui il CD-ROM non fosse presente o leggibile, contattare il proprio distributore o rivenditore HITACHI.
- **LEGGERE ATTENTAMENTE IL PRESENTE MANUALE E I FILE CONTENUTI NEL CD-ROM PRIMA DI INIZIARE LE OPERAZIONI DI INSTALLAZIONE DEL SISTEMA DI ARIA CONDIZIONATA.** Il mancato rispetto delle istruzioni di installazione, d'uso e di esercizio descritte nel presente documento potrà provocare errori di funzionamento, inclusi guasti potenzialmente gravi, o perfino la distruzione del sistema di aria condizionata.
- In base ai manuali forniti con le unità interne ed esterne, verificare di disporre di tutte le informazioni necessarie per l'installazione corretta del sistema. In caso contrario, contattare il proprio rivenditore.

Unità interna	Unità esterna
Manuale d'installazione e d'uso	Manuale di installazione
	CD-ROM
	Manuale di sicurezza aggiuntivo per climatizzatore e pompa di calore con refrigerante R32 in conformità con la norma IEC 60335-2-40:2018

Português

RISCO DE EXPLOÇÃO

O compressor deve ser desligado antes da remoção dos tubos de refrigerante.

As válvulas de manutenção devem estar completamente fechadas depois da eliminação do refrigerante.

- Certifique-se de que a instalação da unidade e a instalação da tubagem de refrigerante cumprem a legislação aplicável em cada país. Na Europa, a norma EN378 deve ser cumprida, por ser a aplicável.
- A informação suplementar sobre os produtos adquiridos é providenciada num CD-ROM, fornecido juntamente com a unidade exterior. Contacte o seu distribuidor ou revendedor HITACHI, caso o CD-ROM esteja em falta ou seja ilegível.
- **LEIA ATENTAMENTE O MANUAL E OS FICHEIROS NO CD-ROM ANTES DE COMEÇAR A TRABALHAR NA INSTALAÇÃO DO SISTEMA DE AR CONDICIONADO.** A inobservância das instruções de instalação, utilização e funcionamento descritas neste documento pode ter como consequência falhas no funcionamento, incluindo danos potencialmente graves, ou mesmo a destruição do sistema de ar condicionado.
- Verifique, de acordo com os manuais das unidades exterior e interior, que está incluída toda a informação necessária para a instalação correta do sistema. Caso contrário, entre em contacto com o seu distribuidor.

Unidade Interior	Unidade Exterior
Manual de instalação e de funcionamento	Manual de instalação
	CD-ROM
	Manual de segurança adicional para ar condicionado e bomba de calor com refrigerante R32 de acordo com a norma IEC 60335-2-40:2018

Dansk

RISIKO FOR EKSPLOSION

Kompressoren skal stoppes, inden kølemiddelrørene fjernes.

Alle serviceventiler skal være helt lukkede, når kølemidlet er blevet fjernet.

- Sørg for, at installationen af enheden og kølemiddelrørene overholder den gældende lov i det pågældende land. I Europa gælder beskyttelsesstandard EN378.
- Alt supplerende informationsmateriale om de anskaffede produkter findes på en CD-ROM, som ligger pakket sammen med udendørsenheden. I tilfælde af, at CD-ROMMEN mangler, eller hvis den ikke er læsbar, bedes du kontakte HITACHIs forhandler eller leverandør.

- **LÆS VENLIGST VEJLEDNINGEN OG FILERNE PÅ CD-ROMMEN GRUNDIGT IGENNEM, FØR DU PÅBEGYNDER INSTALLATIONEN AF KLIMAANLÆGGET.** Manglende overholdelse af anvisningerne vedrørende installation, brug og betjening beskrevet i denne dokumentation kan medføre driftsfejl, alvorlige defekter eller ødelæggelse af klimaanlægget.
- Kontroller, at alle de oplysninger, der er nødvendige for en korrekt montering af systemet, findes i manualerne til indendørs- og udendørsenhederne. Hvis dette ikke er tilfældet, skal du kontakte din distributør.

Indendørs enhed	Udendørs enhed
Installations- og betjeningsvejledning	Installationsmanual
	CD-ROM
	Ekstra sikkerhedsmanual til klimaanlæg og varmepumpe med R32-kølemiddel i henhold til IEC 60335-2-40:2018

Nederlands

EXPLOSIEGEVAAR

De compressor moet worden gestopt alvorens de koelmiddel-pijpen te verwijderen.

Alle onderhoudskranen moeten volledig gesloten zijn na het pompen.

- Zorg ervoor dat de installatie van de unit en de leidingen voor het koelmiddel overeenkomen met de wetgeving uit elk land. In Europa moet tevens EN378 overeenkomen gezien het de toepasbare norm is.
- Aanvullende informatie over het gekochte product is beschikbaar op een cd-rom, die wordt meegeleverd met de buitenunit. Als deze cd-rom ontbreekt of niet leesbaar is, neem dan contact op met uw HITACHI-distributeur.
- **LEES DE HANDLEIDING EN DE BESTANDEN OP DE CD-ROM ZORGVULDIG DOOR VOORDAT U AAN DE INSTALLATIE VAN HET AIRCONDITIONINGSSYSTEEM BEGINT.** Als u de instructies voor de installatie, het gebruik en de werking zoals beschreven in deze documentatie niet opvolgt, kan dit leiden tot een slechte werking van het systeem, met inbegrip van ernstige storingen en zelfs de vernieling van het systeem.
- Controleer met behulp van de handleidingen van de buiten- en binnenunits of alle informatie die nodig is voor een juiste installatie van het systeem aanwezig is. Neem contact op met uw distributeur als dit niet het geval is.

Indoor Unit	Outdoor Unit
Installatie-en bedieningshandleiding	Installatiehandleiding
	CD-ROM
	Aanvullende veiligheidsinformatie voor R32 koelmiddel voor airconditioner en warmtepomp in overeenstemming met IEC 60335-2-40:2018

Svenska

RISK FÖR EXPLOSION

Kompression måste stängas av innan kylrören avlägsnas.

Alla serviceventiler måste stängas av ordentligt efter ned-pumpning.

- Försäkra att installation av enheten och kylrör uppfyller tillämpliga bestämmelser för varje land. Inom Europa så måste man även uppfylla EN378 som tillämplig standard.
- Ytterligare information om den förvärvade produkten finns på en CD-ROM som medföljer utomhusenheten. Om CD-ROM saknas eller är oläslig, vänligen kontakta er HITACHI-handlare eller återförsäljare.
- **LÄS IGENOM HANDBOKEN NOGGRANT INNAN DU PÅBÖRJAR INSTALLATIONEN AV LUFTKONDITIONERINGSSYSTEMET.** Om inte instruktionerna för installation, användning och drift som beskrivs i denna dokumentation följs kan det leda till driftfel, inklusive eventuellt allvarliga fel, eller till och med att luftkonditioneringssystemet förstörs.
- Kontrollera, enligt handböckerna för inomhus- och utomhusenheterna, att all information som krävs för att utföra installationen av systemet korrekt finns med. Om så inte är fallet kontaktar du distributören.

Inomhusenhet	Utomhusenhet
Installation- och drifthandbok	Installationsmanual
	CD-ROM
	Extra säkerhetsmanual för R32-kylmedium i luftkonditioneringsapparat och varmepump, i enlighet med IEC 60335-2-40:2018

Ελληνικά

ΚΙΝΔΥΝΟΣ ΕΚΡΗΞΗΣ

Ο συμπιεστής πρέπει να έχει σταματήσει προτού αφαιρέσετε τους σωλήνες ψυκτικού μέσου.

Όλες οι βαλβίδες λειτουργίας πρέπει να είναι πλήρως κλειστές μετά την λειτουργία άντλησης.

- Βεβαιωθείτε ότι η εγκατάσταση της μονάδας και η εγκατάσταση της σωλήνωσης ψυκτικού μέσου τηρούν την ισχύουσα νομοθεσία της κάθε χώρας. Επίσης, στην Ευρώπη, πρέπει να τηρείται το EN378 καθώς είναι το πρότυπο που ισχύει.
- Όλες οι βοηθητικές πληροφορίες σχετικά με τα προϊόντα που έχετε αγοράσει περιλαμβάνονται στο CD-ROM μαζί με την εξωτερική μονάδα. Σε περίπτωση που δεν υπάρχει το CD-ROM ή δεν είναι αναγνώσιμο, επικοινωνήστε με τον διανομέα ή παροχέα της HITACHI.
- **ΔΙΑΒΑΣΤΕ ΚΑΙ ΕΞΟΙΚΕΙΩΘΕΙΤΕ ΜΕ ΤΟ ΕΓΧΕΙΡΙΔΙΟ ΚΑΙ ΤΑ ΑΡΧΕΙΑ ΤΟΥ CD-ROM ΠΡΟΤΟΥ ΞΕΚΙΝΗΣΕΤΕ ΜΕ ΤΗΝ ΕΓΚΑΤΑΣΤΑΣΗ ΤΟΥ ΣΥΣΤΗΜΑΤΟΣ ΚΛΙΜΑΤΙΣΜΟΥ.** Αν δεν λάβετε υπόψη τις οδηγίες εγκατάστασης, χρήσης και λειτουργίας που περιγράφονται σε αυτή την τεκμηρίωση, μπορεί να προκληθεί σφάλμα λειτουργίας, σημαντικά δυνητικά σφάλματα, ή ακόμη καταστροφή του συστήματος κλιματισμού.

- Βεβαιωθείτε, βάσει των εγχειριδίων των εξωτερικών και εσωτερικών μονάδων, ότι περιλαμβάνονται όλες οι απαιτούμενες πληροφορίες για τη σωστή εγκατάσταση του συστήματος. Αν δεν περιλαμβάνονται, επικοινωνήστε με το διανομέα σας.

Εσωτερική μονάδα	Εξωτερική μονάδα
Εγχειρίδιο Εγκατάστασης Και Λειτουργίας	Οδηγίες εγκατάστασης
	CD-ROM
	Επιπλέον οδηγίες ασφάλειας για ψυκτικό κλιματιστικού R32 και αντλία θέρμανσης σύμφωνα με το IEC 60335-2-40:2018

български

РИСК ОТ ВЗРИВ

Компресорът трябва да е напълно спрял, преди да се отстраняват тръбите за хладилния агент.

Всички обслужващи клапани трябва да са напълно затворени след операцията по изпомпване.

- Трябва да е сигурно, че монтажът на изделието и монтажът на тръбите за хладилния агент са в съответствие с приложимата нормативна уредба във всяка страна. В Европа задължително се спазва EN378, тъй като същият е приложимият стандарт.
- Допълнителната информация за закупените продукти се предлага на влизач в комплекта CD-ROM, който се намира в един и същи пакет, залепен за външното тяло. В случай че CD-ROM липсва или не може да се чете, свържете се с вашия търговец или дистрибутор на Hitachi.
- ПРЕДИ ЗАПОЧВАНЕ НА РАБОТА ПО МОНТАЖА НА КЛИМАТИЧНАТА ИНСТАЛАЦИЯ Е НЕОБХОДИМО ВНИМАТЕЛНО ДА ПРОЧЕТЕТЕ РЪКОВОДСТВОТА И ДА СЕ ЗАПОЗНАЕТЕ С ФАЙЛОВОТЕ НА CD-ROM.**
- Неспазването на инструкциите по монтажа, употребата и експлоатацията, описани в тази документация, могат да доведат до експлоатационна повреда, включително до потенциално сериозни дефекти и дори до разрушаване на климатичната инсталация.
- Проверете дали цялата информация, необходима за правилния монтаж на инсталацията е включена в ръководствата за вътрешните и външните тела. Ако не е включена, свържете се с вашия дистрибутор.

Вътрешно тяло	Външно тяло
Ръководството за инсталиране и експлоатация	Ръководство за инсталиране
	CD-ROM
	Допълнително ръководство по безопасност при експлоатация на климатична инсталация с хладилен агент R32 и термомопнен агрегат съгласно IEC 60335-2-40:2018

Čeština

NEBEZPEČÍ VÝBUCHU

Kompresor je třeba před odstraněním chladivového potrubí zastavit.

Veškeré provozní ventily musí být před odčerpáním zcela uzavřené.

- Ujistěte se, že instalace jednotky a instalace

chladivového potrubí splňují příslušné národní právní předpisy. Zároveň musí v Evropě splňovat EN378, neboť jde o příslušnou normu.

- Doplňkové informace o zakoupených produktech jsou dodávány na disku CD-ROM, který lze nalézt přiložený k venkovní jednotce. Pokud CD-ROM chybí nebo není čitelný, obraťte se na prodejce nebo distributora společnosti Hitachi.

- NEŽ ZAČNETE S INSTALACÍ KLIMATIZAČNÍHO SYSTÉMU, PŘEČTĚTE SI, PROSÍM, DŮKLADNĚ NÁVODY A SOUBORY NA CD-ROMU.** Nedodržení pokynů pro instalaci, použití a provoz popsaných v této dokumentaci může mít za následek selhání provozu včetně případných vážných poruch nebo dokonce zničení klimatizačního systému.

- Zkontrolujte v souladu s manuály, které jsou součástí venkovní a vnitřní jednotky, zda jsou k dispozici všechny informace potřebné pro správnou instalaci systému. Pokud tomu tak není, kontaktujte svého distributora.

Vnitřní jednotka	Venkovní jednotka
Návod k instalaci a obsluze	Návod k instalaci
	CD-ROM
	Dodatečný bezpečnostní návod pro klimatizační jednotku a tepelné čerpadlo s chladivem R32, v souladu s IEC 60335-2-40:2018

Eesti

PLAHVATUSOHT

Enne jahutustorustiku eemaldamist tuleb kompressor tuleb seisma panna.

Pärast väljapumpamistoimingut tuleb kõik hooldusklapid täiesti kinni panna.

- Veenduge, et seadme paigaldus ja jahutustorustiku paigaldus vastab igas riigis kohaldatavatele õigusaktidele. Euroopas tuleb täita ka standardi EN378 nõudeid, sest see on kohaldatav standard.
- Lisateavet ostetud toodete kohta saab väliseadme külge kinnitatud CD-ROMilt. Kui CD-ROM on kadunud või ei ole loetav, võtke palun ühendust HITACHI edasimüüja või turustajaga.
- PALUN LUGEGE ENNE ÕHUKONDITSIONEERI SÜSTEEMI PAIGALDUSEGA TÖÖTAMIST HOOLIKALT JUHEND JA CD-ROMi FAILID LÄBI.** Käesolevates dokumentides kirjeldatud paigaldus-, kasutus- ja tööjuhendi eiramine võib põhjustada tõrkeid seadme töös, sealhulgas potentsiaalselt ohtlikke rikkeid, või koguni õhukonditsioneerisüsteemi hävitada.
- Kontrollige vastavalt väli- ja siseseadme juurde pandud juhenditele, et kogu süsteemi õigesti paigaldamiseks vajalik teave on olemas. Kui see nii ei ole, võtke ühendust turustajaga.

Siseseade	Väliseade
Paigaldus- ja kasutusjuhend	Paigaldusjuhend
	CD-ROM
	Lisaohutusjuhend R32 jahutusvedelikuga õhukonditsioneer ja soojuspumba kohta vastavalt standardile IEC 60335-2-40:2018

Magyar

ROBBANÁSVESZÉLY

A kompresszort a hűtőközeg csővezetékeinek eltávolítása előtt le kell állítani.

A szivattyúzás után minden szervizszelepet teljesen el kell zárni.

- Ellenőrizze, hogy a készülék telepítése és a hűtőközeg csővezetékeinek telepítése megfelel az egyes országokban alkalmazandó jogszabályoknak. Európában emellett az alkalmazandó EN378 szabvány előírásait kell betartani.
- A megvásárolt termékre vonatkozó további információt a kültéri egységhez mellékelt CD-ROM tartalmazza. Hiányzó vagy nem olvasható CD-ROM esetén kérjük, forduljon a Hitachi kereskedőjéhez vagy forgalmazójához.
- **KÉRJÜK, HASZNÁLAT ELŐTT OLVASSA EL AZ ÚTMUTATÓKAT ÉS A CD-ROMON TALÁLHATÓ TUDNIVALÓKAT A LÉGKONDITIONÁLÓ RENDSZER TELEPÍTÉSÉRE VONATKOZÓAN.** Az alábbi dokumentációban foglalt telepítési, használati és üzemeltetési utasítások figyelmen kívül hagyása működési hibát okozhat, beleértve a potenciálisan súlyos hibákat vagy akár a légkondicionáló rendszer tönkretételét is.
- A kültéri és beltéri egységekhez mellékelt útmutatók alapján ellenőrizze, hogy ezek minden információt tartalmaznak a rendszer helyes telepítéséhez. Ellenkező esetben forduljon a forgalmazóhoz.

Beltéri egység	Kültéri egység
Telepítési és Üzemeltetési útmutató	Telepítési útmutató
	CD-ROM
	Kiegészítő biztonsági útmutató az R32 hűtőközeggel működő légkondicionálóhoz és hőszivattyúhoz az IEC 60335-2-40:2018 szabványnak megfelelően

Latviešu

SPRĀDZIENA RISKS

Pirms aukstumaģenta cauruļu noņemšanas kompresors jāaptur.

Visiem apkopes vārstiem pēc sūkņēšanas ir jābūt pilnībā aizvērtiem.

- Pārliecinieties, ka ierīces uzstādīšana un aukstumaģenta cauruļvadu uzstādīšana atbilst katrā valstī spēkā esošajiem tiesību aktiem. Arī Eiropā ir jāievēro EN378, jo tas ir piemērojamais standarts.
- Papildu informācija par iegādātajiem produktiem tiek piegādāta kompaktdiskā, kuru var atrast komplektā ar āra ierīci. Ja kompaktdisks ir pazudis vai tas nav nolasāms, lūdzu, sazinieties ar savu Hitachi izplatītāju vai izplatītāju.
- **LŪDZU, RŪPĪGI IZLASIET ROKASGRĀMATAS UN KOMPAKTDISKA FAILUS, PIRMS UZSĀKAT GAISA KONDITIONĒŠANAS SISTĒMAS UZSTĀDĪŠANAS DARBU.** Šajā dokumentācijā aprakstīto uzstādīšanas, izmantošanas un ekspluatācijas instrukciju neievērošanas gadījumā var rasties darbības

traucējumi, ieskaitot potenciāli nopietnus defektus vai pat gaisa kondicionēšanas sistēmas iznīcināšanu.

- Saskaņā ar rokasgrāmatām, kas iekļautas āra un iekštelpu ierīču komplektā, pārbaudiet, vai ir iekļauta visa informācija, kas nepieciešama sistēmas pareizai uzstādīšanai. Ja tas tā nav, sazinieties ar izplatītāju.

Iekštelpu ierīce	Āra ierīce
Uzstādīšanas un lietošanas rokasgrāmata	Uzstādīšanas rokasgrāmata
	CD-ROM
	Papildu drošības rokasgrāmata R32 aukstumaģentam gaisa kondicionierim un siltumsūkņim saskaņā ar IEC 60335-2-40:2018

Lietuviškai

SPROGIMO RIZIKA

Prieš ištuštinant aušinimo medžiagos vamzdžius turi būti sustabdytas kompresorius.

Išsiurbus visi eksploatavimo vožtuvai turi būti visiškai uždaryti.

- Įsitinkite, kad elemento ir aušinimo vamzdynų montavimo atitinka kiekvienoje šalyje galiojančius įstatymus. Be to, Europoje turi būti laikomasi EN378, nes tai yra taikomas standartas.
- Papildoma informacija apie įsigytus produktus pateikiama kompaktiniame diske, kurį galima rasti kartu su išoriniu elementu. Jei trūksta kompaktinio disko arba jo negalima perskaityti, kreipkitės į savo Hitachi atstovą arba platintoją.
- **ATIDŽIAI PERSKAITYKITE VADOVUS IR RINKMENAS KOMPAKTINIULOSE DISKUOSE PRIEŠ PRADĖDAMI DARBUS, SUSIJUSIUS SU ORO KONDITIONAVIMO SISTEMOS MONTAVIMU.** Šiuose dokumentuose aprašytą montavimo, naudojimo ir eksploatavimo instrukcijų nesilaikymas gali sukelti triktį, įskaitant galimus rimtus sutrikimus ar netgi oro visišką kondicionavimo sistemos sugadinimą.
- Pagal išorinio ir vidinio elementų vadovus patikrinkite, ar pateikta visa informacija, reikalinga tinkamam sistemos sumontavimui. Jei taip nėra, kreipkitės į platintoją.

Vidinis elementas	Išorinis elementas
Montavimo ir naudojimo vadovas	Montavimo vadovas
	Kompaktinis diskas
	Papildomas R32 aušinimo skysčio oro kondicionieriui ir šilumos siurbliui saugos vadovas pagal IEC 60335-2-40:2018

Polski

RZYKO WYBUCHU

Przed odłączeniem przewodów rurowych czynnika chłodniczego należy wyłączyć sprzężarkę.

Po odzyskaniu chłodziwa, niezbędne jest całkowite zamknięcie wszystkich zaworów serwisowych.

- Należy upewnić się, że montaż jednostki i przewodów rurowych czynnika chłodniczego spełnia przepisy

prawne obowiązujące w danym kraju. Ponadto w Europie wymagane jest przestrzeganie normy EN378, która stanowi obowiązujący standard.

- Dodatkowe informacje o nabytym produkcie znajdują się na płycie CD-ROM, która została dołączona do jednostki zewnętrznej. Jeżeli w komplecie brakuje tej płyty lub nie jest możliwe jej odczytanie, prosimy o skontaktowanie się z przedstawicielem handlowym lub dystrybutorem firmy Hitachi.
- **PRZED PRZYSTĄPIENIEM DO MONTAŻU INSTALACJI KLIMATYZACYJNEJ, NALEŻY ZAPOZNAĆ SIĘ TREŚCIĄ NINIEJSZEJ INSTRUKCJI ORAZ ZAWARTOŚCIĄ DOŁĄCZONEJ PŁYTY CD-ROM.** Nieprzestrzeganie prezentowanych tutaj zaleceń, dotyczących montażu, użytkowania i obsługi urządzeń, grozi ich awarią, włącznie z potencjalnie niebezpiecznymi awariami, a nawet zniszczeniem instalacji klimatyzacyjnej.
- Należy upewnić się, że instrukcje instalacji i obsługi jednostek wewnętrznych i zewnętrznych klimatyzatorów zawierają wszelkie niezbędne zalecenia odnoszące się do prawidłowego wykonania związanych z instalacją czynności montażowych. Gdyby tak nie było, należy skontaktować się z dystrybutorem.

Jednostka wewnętrzna	Jednostka zewnętrzna
Instrukcja instalacji i obsługi	Instrukcja instalacji
	Płyta CD-ROM
	Dodatkowa instrukcja bezpieczeństwa, dotycząca klimatyzatorów i pomp ciepła z czynnikiem chłodniczym R32, zgodna z normą IEC 60335-2-40:2018

Română

RISC DE EXPLOZIE

Trebuie să opriți compresorul înainte de a decupla conductele de agent frigorific.

Toate supapele de serviciu trebuie să fie complet închise după finalizarea operației de evacuare a agentului frigorific.

- Asigurați-vă că instalarea unității și a conductei de agent frigorific respectă legislația națională aplicabilă. În Europa trebuie respectat și standardul EN378.
- Informații suplimentare despre produsele achiziționate sunt furnizate pe un CD-ROM, care poate fi găsit împreună cu unitatea exterioară. În cazul în care CD-ROM-ul lipsește sau nu poate fi citit, contactați distribuitorul sau centrul autorizat Hitachi.
- **VĂ RUGĂM CITIȚI CU ATENȚIE MANUALELE ȘI FIȘIERELE DE PE CD-ROM ÎNAINTE DE A ÎNCEPE SĂ LUCRAȚI LA INSTALAREA SISTEMULUI DE AER CONDIȚIONAT.** Nerespectarea instrucțiunilor de instalare, utilizare și operare descrise în această documentație poate conduce la defecțiuni de funcționare, inclusiv la defecțiuni potențial grave sau

chiar la distrugerea sistemului de aer condiționat.

- Verificați, în conformitate cu manualele care apar în unitățile exterioare și interioare, că sunt incluse toate informațiile necesare pentru instalarea corectă a sistemului. În caz contrar, contactați distribuitorul.

Unitate interioară	Unitate exterioară
Manual de instalare și operare	Manual de instalare
	CD-ROM
	Manual de siguranță suplimentar pentru aparatul de aer condiționat cu agent frigorific R32 și pompă de căldură conform IEC 60335-2-40:2018

Русский

РИСК ВЗРЫВА

Перед снятием труб для циркуляции хладагента компрессор должен быть остановлен.

После откачки все сервисные клапаны должны быть полностью закрыты.

- Убедитесь, что установка блока и трубопровода хладагента выполнены в соответствии с действующим законодательством в каждой стране. Помимо этого, в Европе необходимо соблюдать норму EN378, которая является применимым стандартом.
- Дополнительная информация о приобретенных продуктах поставляется на компакт-диске, который можно найти в комплекте с наружным блоком. Если компакт-диск отсутствует или он не читается, обратитесь к дилеру или дистрибьютору Hitachi.
- **ВНИМАТЕЛЬНО ПРОЧИТАЙТЕ РУКОВОДСТВА И ФАЙЛЫ НА КОМПАКТ-ДИСКЕ ПЕРЕД НАЧАЛОМ РАБОТЫ ПО УСТАНОВКЕ СИСТЕМЫ КОНДИЦИОНИРОВАНИЯ ВОЗДУХА.** Несоблюдение инструкций по установке, применению и эксплуатации, описанных в этой документации, может привести к сбоям в работе, включая потенциально серьезные неисправности или даже повреждение системы кондиционирования.
- Убедитесь, что в руководствах, прилагаемых к наружным и внутренним блокам, содержится вся информация, необходимая для правильной установки системы. Если это не так, обратитесь к своему дистрибьютору.

Внутренний блок	Наружный блок
Руководство по установке и эксплуатации	Руководство по установке
	Компакт-диск
	Дополнительное руководство по безопасности для хладагента R32 для кондиционера и теплового насоса в соответствии с IEC 60335-2-40:2018

English**R32 Refrigerant circuit**

The unit installation and refrigerant piping should comply with the relevant local and national regulations for the designed refrigerant.

Due to R32 refrigerant and depending on final refrigerant charge amount, a minimum floor area for installation must be considered.

- If total refrigerant charge amount <1.84kg, there are no additional minimum floor area requirements.
- If total refrigerant charge amount ≥ 1.84 kg, there are additional minimum floor area requirements to be checked.

◆ Minimum area requirements

In case of total refrigerant amount ≥ 1.84 kg, the unit should be installed, operated and stored in a room with a floor area larger than the minimum criteria. Use following graphic and table to determine these minimum criteria.

 NOTE

In case of not achieving the minimum floor area, contact with your dealer.

For further information about refrigerant charge refer to the Outdoor Unit Installation Manual.

Español**Circuito de refrigerante R32**

La instalación de la unidad y de la tubería de refrigerante debe cumplir con las normativas locales y nacionales relevantes específicas para el refrigerante.

Por el uso de refrigerante R32 y en función de la carga de refrigerante final, se debe tener en cuenta una área de suelo mínima para la instalación.

- Si la cantidad total de carga de refrigerante <1,84 kg, no se aplican requerimientos de área de suelo mínima adicionales.
- Si la cantidad total de carga de refrigerante $\geq 1,84$ kg, hay que comprobar los requerimientos de área de suelo mínima adicionales.

◆ Requerimientos de área mínima

En caso de que la cantidad total de refrigerante $\geq 1,84$ kg, la unidad se debería instalar, poner en funcionamiento y almacenar en un espacio con una área de suelo mayor que la de los criterios mínimos: Utilice la tabla y el gráfico que hay a continuación para determinar dichos criterios mínimos.

 NOTA

En caso de no disponer del área de suelo mínima, contacte con su proveedor.

Para más información sobre la carga de refrigerante, consulte el manual de instalación de la unidad exterior.

Deutsch**R32 Kältemittelkreislauf**

Die Anlageninstallation und die Kältemittelleitungen müssen die entsprechenden lokalen und nationalen Vorschriften für das konzipierte Kältemittel einhalten.

Wegen des Kältemittels R32 und abhängig von der endgültigen Kältemittelmenge, muss eine Mindestbodenfläche für die Installation berücksichtigt werden.

- Wenn die Gesamtkältemittelmenge <1,84 kg beträgt, gibt es keine zusätzlichen Anforderungen an die Mindestbodenfläche.
- Wenn die Gesamtkältemittelmenge $\geq 1,84$ kg beträgt, gibt es zusätzliche Anforderungen an die Mindestbodenfläche, die geprüft werden müssen.

◆ Mindestflächenanforderungen

Falls die Gesamtkältemittelmenge $\geq 1,84$ kg ist, muss die Anlage in einen Raum mit einer Bodenfläche größer als das Mindestkriterium installiert, betrieben und aufgestellt werden. Benutzen Sie die folgende Grafik und Tabelle, um dieses Mindestkriterium zu bestimmen.

 HINWEIS

Falls die Mindestbodenfläche nicht erzielt werden kann, kontaktieren Sie Ihren Händler.

Weitere Informationen über die Kältemittelmenge finden Sie im Installationshandbuch des Außengeräts

Français**Circuit du frigorigène R32**

L'installation des unités et de la tuyauterie frigorifique doit satisfaire aux réglementations locales et nationales pertinentes relatives au frigorigène utilisé.

En raison du frigorigène R32 et de la quantité finale de charge de frigorigène, il est nécessaire lors de l'installation de prévoir une surface au sol minimale.

- Si le quantité totale de charge de fluide frigorigène est <1,84 kg, il n'est alors pas nécessaire de tenir compte des exigences de surface au sol minimale.
- Si le quantité totale de charge de fluide frigorigène est $\geq 1,84$ kg, il est nécessaire de prévoir une surface au sol minimale.

◆ Exigences de surface minimale

Si la quantité de frigorigène totale est $\geq 1,84$ kg, l'unité doit alors être installée, utilisée et conservée dans une pièce dont la surface au sol est supérieure à la valeur minimale exigée. Reportez-vous aux graphiques suivants pour déterminer cette valeur minimale.

 REMARQUE

S'il s'avère impossible de satisfaire à la surface au sol minimale requise, veuillez contacter votre fournisseur.

Pour de plus amples informations sur les travaux de charge de fluide frigorigène, consultez le Manuel d'installation du groupe extérieur.

Italiano**Circuito del refrigerante R32**

L'installazione dell'unità e quella della linea del refrigerante devono essere conformi alle normative locali e nazionali relative al refrigerante progettato.

A causa del refrigerante R32 e in base alla quantità finale di carica di refrigerante, deve essere considerata una superficie minima di pavimento per l'installazione.

- Se la quantità totale di carica di refrigerante è <1,84 kg, non ci sono ulteriori requisiti di superficie minima per il pavimento.
- Se la quantità totale di carica di refrigerante è ≥1,84 kg, devono essere verificati ulteriori requisiti di superficie minima per il pavimento.

◆ Requisiti di superficie minima

Se la quantità totale di refrigerante è ≥1,84 kg, l'unità deve essere installata, utilizzata e conservata in una stanza con una superficie maggiore rispetto ai requisiti minimi. Fare riferimento al grafico e alla tabella di seguito riportati per determinare i requisiti minimi.

 **NOTA**

Se non si raggiunge la superficie minima, contattare il rivenditore. Per ulteriori informazioni sulla carica di refrigerante consultare il Manuale di installazione dell'unità esterna.

Português**Circuito de refrigerante R32**

A instalação da unidade e a tubagem de refrigerante devem cumprir os regulamentos nacionais e locais para o refrigerante designado.

Devido ao refrigerante R32 e dependendo da quantidade de carga de refrigerante final, deve ser considerada uma área de piso mínima para a instalação.

- Se a quantidade de carga de refrigerante total for <1,84 kg, não existem requisitos adicionais de área de piso mínima.
- Se a quantidade de carga de refrigerante total for ≥1,84 kg, existem requisitos adicionais de área de piso mínima a cumprir.

◆ Requisitos de área mínima

Se a quantidade de refrigerante total for ≥1,84 kg, a unidade deve ser instalada, funcionar e ser guardada numa divisão com uma área de piso maior que os critérios mínimos. Utilize o seguinte gráfico e tabela para determinar estes critérios mínimos.

 **NOTA**

Se não atingir a área de piso mínima, contacte o seu distribuidor. Para mais informação sobre as tarefas de carga de refrigerante, consulte o Manual de instalação da unidade exterior.

Dansk**R32 Kølemiddelkredsløb**

Installationen af enheden og af kølemiddelrørene skal overholde alle relevante lokale og nationale forskrifter for det pågældende kølemiddel.

Som følge af R32 og afhængig af den endelige mængde af kølemiddel påfyldt, skal installationen have et mindste gulvareal.

- Hvis samlet mængde af påfyldt kølemiddel er <1,84 kg, kræves der ikke noget ekstra gulvareal.
- Hvis samlet mængde af påfyldt kølemiddel er ≥1,84 kg, skal krav til ekstra gulvareal tages i betragtning.

◆ Krav til mindsterareal

Hvis den samlede mængde af kølemiddel er ≥1,84 kg, skal enheden installeres, betjenes og opbevares i et rum med et gulvareal, der er større end minimumskriterierne. Brug følgende diagram og tavle for at bestemme disse minimumskriterier.

 **BEMÆRK**

Hvis mindste gulvareal ikke kan overholdes, skal du kontakte din forhandler.

Yderligere information om påfyldning af kølemiddel findes i Installationsvejledning til udendørsenheden.

Nederlands**R32 Koelmiddelcircuit**

De installatie van de unit en de koelmiddelleidingen moeten zich aan de lokale en nationale wetgeving voor het gewenste koelmiddel toepassen.

Gezien het R32 koelmiddel en afhankelijk van de uiteindelijke hoeveelheid koelmiddel, moet er rekening worden gehouden met een minimale vloeroppervlakte voor de installatie.

- Als de totale hoeveelheid koelmiddel <1,84 kg is dan is er geen extra minimale vloeroppervlakte vereist.
- Als de totale hoeveelheid koelmiddel ≥1,84 kg is dan moet de vereiste extra minimale vloeroppervlakte worden geverifieerd.

◆ Minimale oppervlakte vereiste

In het geval de hoeveelheid totale koelmiddel ≥1,84 kg moet de unit in een kamer worden geïnstalleerd, gebruikt en opgeborgen met een grotere oppervlakte dan de minimale criteria. Raadpleeg de hieronder aangegeven grafiek en tabel om deze minimale vereiste te bepalen.

 **OPMERKING**

Raadpleeg uw leverancier wanneer u niet aan de vereiste minimale vloeroppervlakte voldoet.

Voor meer informatie over het bijvullen van koudemiddel raadpleegt u de installatiehandleiding van de buitenunit.

Svenska**R32 Kylkrets**

Installationen av enhet och kylrör måste uppfylla alla relevanta lokala och nationella bestämmelser för det avsedda kylmedlet.

På grund av kylmedlet R32 och beroende på slutlig mängd kylmedel, så måste en minsta golvyta för installation beaktas.

- Om den totala mängden kylmedel understiger 1,84 kg så krävs ingen ytterligare minsta golvyta.
- Om den totala mängden kylmedel uppnår eller överstiger 1,84 kg så den minsta golvytan kontrolleras.

◆ Krav på minsta yta

Vid en total mängd kylmedel $\geq 1,84$ kg, så ska enheten installeras, köras och förvaras i ett rum med en golvyta som överstiger minimikravet. Använd följande grafik och tabell för att fastställa dessa minimikrav:



Om du inte kan uppnå den minsta golvytan, kontakta din återförsäljare.

För mer information om påfyllning av kylmedium, se utomhusenhets Installationshandbok.

Ελληνικά**R32 Κύκλωμα ψυκτικού**

Η εγκατάσταση της μονάδας και η σωλήνωση ψυκτικού πρέπει να τηρεί τον σχετικό κώδικα και τους εθνικούς κανονισμούς για το ψυκτικό που προορίζεται.

Λόγω του ψυκτικού R32 και ανάλογα την τελική ποσότητα πλήρωσης με ψυκτικό μέσο, πρέπει να λάβετε υπόψη μία ελάχιστη επιφάνεια δαπέδου.

- Αν η συνολική ποσότητα πλήρωσης με ψυκτικό μέσο $< 1,84$ kg, δεν υπάρχουν επιπλέον απαιτήσεις για ελάχιστη επιφάνεια δαπέδου.
- Αν η συνολική ποσότητα πλήρωσης με ψυκτικό μέσο $\geq 1,84$ kg, δεν υπάρχουν επιπλέον απαιτήσεις για ελάχιστη επιφάνεια δαπέδου που πρέπει να ελέγξετε.

◆ Απαιτήσεις για ελάχιστη επιφάνεια

Σε περίπτωση που η συνολική ποσότητα πλήρωσης με ψυκτικό μέσο $\geq 1,84$ kg, η μονάδα πρέπει να εγκατασταθεί, να λειτουργεί και να αποθηκεύεται σε ένα δωμάτιο με επιφάνεια δαπέδου μεγαλύτερη από το ελάχιστο κριτήριο. Χρησιμοποιήστε το παρακάτω γραφικό και τον πίνακα για να προσδιορίσετε αυτά τα ελάχιστα κριτήρια.



Σε περίπτωση που δεν υπάρχει η ελάχιστη επιφάνεια δαπέδου, επικοινωνήστε με τον προμηθευτή σας.

Για περισσότερες πληροφορίες σχετικά με την πλήρωση με ψυκτικό μέσο ανατρέξτε στο εγχειρίδιο εγκατάστασης της εξωτερικής μονάδας.

Български**Кръг на хладилния агент R32**

Монтажът на изделието и тръбите за хладилния агент следва да съответстват на съответните разпоредби в страната, отнасящи се за предназначения за изделието хладилен агент.

Минималната площ за монтажа трябва да се съобрази с хладилния агент R32 и с крайното количество хладилен заряд.

- Ако общото количество хладилен заряд $< 1,84$ kg, към минималната площ за монтажа няма допълнителни изисквания.
- Ако общото количество хладилен заряд $\geq 1,84$ kg, трябва да се провери какви допълнителни изисквания има към минималната площ за монтажа.

◆ Изисквания към минималната площ

Ако общото количество хладилен заряд $\geq 1,84$ kg, изделието следва да се монтира, експлоатира и съхранява в помещение с подова площ, по-голяма от минималните критерии. За определяне на тези минимални критерии се използват следните графика и таблица.



В случай че не се получава минималната подова площ е необходимо да се свържете с продавача.

Допълнителни справки за хладилния заряд могат да се правят в Ръководството за инсталиране на външното тяло.

Čeština**Chladivový okruh R32**

Instalace jednotky a chladivového potrubí musí splňovat příslušné místní a národní předpisy týkající se určeného chladiva.

S ohledem na chladivo R32 a podle konečného množství chladivové náplně je třeba počítat s minimální rozlohou instalační plochy.

- Pokud je celkové množství chladivové náplně $< 1,84$ kg, nevztahují se na minimální rozlohu instalační plochy žádné dodatečné požadavky.
- Pokud je celkové množství chladivové náplně $\geq 1,84$ kg, je třeba přihlídnout k dodatečným požadavkům týkajících se minimální rozlohy instalační plochy.

◆ Požadavky na minimální plochu

Pokud je celkové množství chladivové náplně $\geq 1,84$ kg, musí být se jednotka instalovat, provozovat a skladovat v místnosti o rozloze větší stanová minimální kritéria. K určení tohoto minimálního kritéria použijte následující graf a tabulku.



Pokud nespĺňujete požadavky na minimální plochu, kontaktujte svého prodejce.

Více informací o chladivové náplni naleznete v Návodu k instalaci venkovní jednotky.

A hűtőközeg mennyiségére vonatkozó további információért lásd a kültéri egység Telepítési útmutatóját.

Eesti

R32 Jahutussüsteem

Seadme paigaldus ja jahutustorustik peab olema vastavuses ette nähtud jahutusvahendile kehtivate asjakohaste kohalike ja üleriigiliste eeskirjadega.

Jahutusvahendi R32 tõttu ja olenevalt lõplikust jahutusvahendi täitekogusest tuleb arvestada paigaldamiseks vajaliku minimaalse pindala nõudega.

- Kui kogu jahutusvahendi täitekogus on väiksem kui <math><1,84\text{ kg}</math>, siis täiendavaid minimaalse pörandapinna nõudeid ei ole.
- Kui kogu jahutusvahendi täitekogus on suurem kui või võrdne $\geq 1,84\text{ kg}$, siis tuleb kontrollida täiendavaid minimaalse pörandapinna nõudeid.

◆ Minimaalne pindala nõuded

Kui jahutusvahendi kogus kokku on $\geq 1,84\text{ kg}$, tuleb seade paigaldada, seadmega töötada ja seadet hoida ruumis, mille pöranda pindala on minimaalsest nõutavast pindalast suurem. Nende miinimumnõuete kindlaks määramiseks kasutage järgmist graafikut ja tabelit.



MÄRKUS

Kui minimaalse pörandapinna nõuet ei saa täita, võtke ühendust edasimüüjaga.

Lisateavet jahutusvahendi täitekoguse kohta leiab väliseadme paigaldusjuhendist.

Magyar

R32 Hűtőközegkör

A készülék telepítésének és a hűtőközeg csővezetékeinek meg kell felelniük a tervezett hűtőközegre vonatkozó helyi és nemzeti szabályozásoknak.

Az R32 hűtőközegből adódóan és a betöltött hűtőközeg végleges mennyiségétől függően minimális telepítési alapterülettel kell számolni.

- Ha a betöltött hűtőközeg összmennyisége $< 1,84\text{ kg}$, akkor nincs további minimális alapterület-követelmény.
- Ha a betöltött hűtőközeg összmennyisége $\geq 1,84\text{ kg}$, akkor további minimális alapterület-követelményeket kell szem előtt tartani.

◆ Minimális alapterület-követelmények

Ha a betöltött hűtőközeg összmennyisége $\geq 1,84\text{ kg}$, a készüléket a minimálisnál nagyobb alapterületű helyiségben kell telepíteni, üzemeltetni és tárolni. Ezeket a minimális követelményeket az alábbi ábra és táblázat segítségével kell meghatározni.



MEGJEGYZÉS

Ha a helyiség területe a minimális alapterületnél kisebb, forduljon a forgalmazóhoz.

Latviešu

R32 Aukstumaģenta kontūrs

Ierīces uzstādīšanai un aukstumaģenta cauruļvadiem jāatbilst attiecīgajiem vietējiem un nacionālajiem noteikumiem par projektēto aukstumaģentu.

Sakarā ar R32 aukstumaģenta daudzumu un atkarībā no aukstumaģenta galīgās uzlādes daudzuma, ir jāņem vērā minimālā grīdas platība uzstādīšanai.

- Ja kopējais aukstumaģenta uzlādes daudzums ir $< 1,84\text{ kg}$, papildu minimālās grīdas platības prasības nav noteiktas.
- Ja kopējais aukstumaģenta uzlādes daudzums ir $\geq 1,84\text{ kg}$, ir jāpārbauda arī papildu minimālās grīdas platības prasības.

◆ Minimālās platības prasības

Ja kopējais aukstumaģenta daudzums ir $\geq 1,84\text{ kg}$, ierīce jāuzstāda, jādarbina un jāuzglabā telpā, kuras grīdas platība ir lielāka par minimālajiem kritērijiem. Izmantojiet šo grafiku un tabulu, lai noteiktu šos minimālos kritērijus.



PIEZĪME

Ja netiek sasniegta minimālā grīdas platība, sazinieties ar izplatītāju. Papildinformācijai par aukstumaģenta uzlādi skatiet "Āra ierīces uzstādīšanas rokasgrāmatu".

Lietuviškai

R32 aušinimo grandinė

Elemento montavimas ir aušinimo vamzdynai turi atitikti galiojančius vietinius ir nacionalinius reikalavimus, keliamus suprojektuotai aušinimo medžiagai.

Dėl R32 aušinimo medžiagos ir priklausomai nuo galutinio aušinimo medžiagos kiekio, reikia atsižvelgti į mažiausią grindų plotą montavimui.

- Jei bendras aušinimo medžiagos užpildymo kiekis yra $< 1,84\text{ kg}$, papildomi mažiausio grindų ploto reikalavimai nekeliama.
- Jei bendras aušinimo medžiagos užpildymo kiekis yra $\geq 1,84\text{ kg}$, reikia patikrinti ir papildomus mažiausio grindų ploto reikalavimus.

◆ Minimalūs ploto reikalavimai

Jei bendras aušinimo medžiagos kiekis yra $\geq 1,84\text{ kg}$, elementą reikia sumontuoti, naudoti ir laikyti patalpoje, kurios grindų plotas didesnis nei minimalūs kriterijai. Norėdami nustatyti šiuos minimalius kriterijus, naudokite toliau pateiktą grafiką ir lentelę.



PASTABA

Jei neturima mažiausio grindų ploto, susisieki su pardavėju. Daugiau informacijos apie aušinimo medžiagos užpildymą rasite išorinio elemento Montavimo vadove.

Polski**Obieg czynnika chłodniczego R32**

Montaż jednostki i przewodów rurowych czynnika chłodniczego powinien spełniać obowiązujące w odniesieniu do niego lokalne i krajowe przepisy.

Uwzględniając zastosowanie czynnika chłodniczego R32 i łączną ilość zładu w instalacji, niezbędne jest zapewnienie minimalnej powierzchni podłogi.

- Jeżeli całkowita ilość czynnika chłodniczego <1,84 kg, przestrzeganie zaleceń dotyczących minimalnej powierzchni podłogi nie jest konieczne.
- Jeżeli całkowita ilość czynnika chłodniczego ≥1,84 kg, istnieją dodatkowe wymagania w tym zakresie, które należy uwzględnić.

◆ Minimalna wymagana powierzchnia

W przypadku całkowitej ilości czynnika chłodniczego ≥1,84 kg, instalacja oraz działanie i przechowywanie jednostki jest możliwe wyłącznie w pomieszczeniu o powierzchni podłogi zgodnej z przyjętymi minimalnymi kryteriami w tym zakresie. W oparciu o zamieszczoną poniżej tabelę i wykres można określić, czy kryteria te są spełnione.

**UWAGA**

W przypadku niedysponowania minimalną powierzchnią podłogi, należy skontaktować się ze sprzedawcą.

Dodatkowe informacje na temat zładu czynnika chłodniczego można znaleźć w Instrukcji instalacji jednostki zewnętrznej.

Română**Circuitul de agent frigorific R32**

Instalarea unității și a conductelor de agent frigorific trebuie să respecte reglementările locale și naționale relevante pentru agentul frigorific stabilit.

Datorită folosirii agentului frigorific R32 și în funcție de cantitatea finală de agent frigorific încărcată, trebuie asigurată o suprafață de instalare minimă.

- În cazul în care cantitatea de agent frigorific încărcată <1,84 kg, nu există cerințe suplimentare de spațiu minim.
- În cazul în care cantitatea de agent frigorific încărcată ≥1,84 kg, există cerințe suplimentare de spațiu minim care trebuie verificate.

◆ Cerințe de spațiu minim

În cazul în care cantitatea de agent frigorific încărcată ≥1,84 kg, unitatea trebuie instalată, operată și depozitată într-o încăpăre cu un spațiu mai mare decât cea specificată în criteriul minim. Consultați graficul și tabelul de mai jos pentru a determina acest criteriu minim.

**NOTĂ**

Dacă nu dispuneți de spațiul minim, contactați distribuitorul.

Pentru mai multe informații despre încărcarea agentului frigorific, consultați manualul de instalare a unității exterioare.

Русский**Контур хладагента R32**

Установка блока и трубопровода хладагента должны соответствовать местным и национальным нормам для применяемого хладагента.

Принимая во внимание использование хладагента R32, и в зависимости от конечного количества хладагента для зарядки системы, необходимо учитывать минимальную площадь пола для установки.

- Если общее количество хладагента для зарядки системы <1,84 кг, то нет необходимости применять дополнительные требования к минимальной площади пола.
- Если общее количество хладагента для зарядки системы ≥1,84 кг, то следует проверить необходимость применить дополнительные требования к минимальной площади пола.

◆ Требования к минимальной площади пола

В случае если общее количество хладагента для зарядки системы ≥1,84 кг, блок следует устанавливать, эксплуатировать и хранить в помещении с площадью пола, превышающей минимальные размеры. Используйте следующий график и таблицу, чтобы определить эти минимальные размеры.

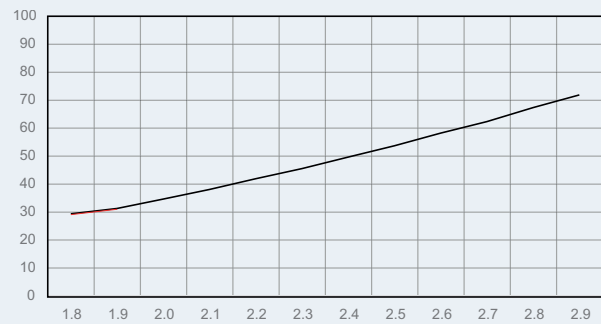
**ПРИМЕЧАНИЕ**

В случае не достижения минимальной площади пола, свяжитесь с вашим дилером.

Для получения дополнительной информации о зарядке системы хладагентом см. Руководство по установке наружного блока.

Refrigerant Amount Cantidad de refrigerante Quantité de frigorigène Quantità di refrigerante Quantidade de refrigerante Mængde af kølemiddel Hoeveelheid koelmiddel Mängd kylmedel Ποσότητα ψυκτικού Количество хладилен агент Množství chladiva Jahutusvahendi kogus Hűtőközeg mennyisége Aukstumaģenta daudzums Aušinimo medžiagos kiekis Ilość czynnika chłodniczego Cantitate de agent frigorific Кол-во хладагента (kg)	Minimum Area Área mínima Surface minimale Superficie minima Área mínima Mindsteareal Minimale oppervlakte Minsta yta Ελάχιστη επιφάνεια Минимална площ Minimální plocha Minimaalne pindala Minimális alapterület Minimālā platība Mažiausias plotas Minimalna powierzchnia Spațiu minim Мин. площадь пола (m ²) (H:2,2m)
1,84	28,81
1,9	30,72
2,0	34,09
2,1	37,50
2,2	41,36
2,3	45,00
2,4	49,09
2,5	53,18
2,6	57,73
2,7	61,82
2,8	66,82
2,9	71,36

Minimum room area for installation
Área mínima para la instalación
Surface minimale de pièce d'installation
Superficie minima per l'installazione
Área de divisão mínima para a instalação
Mindste rumareal for installationen
Minimale oppervlakte van de kamer voor de installatie
Minsta rumsyta för installation
Ελάχιστος χώρος δωματίου για την εγκατάσταση
Минимална площ на помещението, необходима за монтажа
Minimální rozloha instalační plochy
Minimaalne ruumi pindala paigaldamiseks
A telepítéshez szükséges minimális alapterület
Minimālā telpas platība uzstādīšanai
Mažiausias patalpos plotas montavimui
Minimalna powierzchnia wymagana do instalacji
Suprafață minimă în încăperea pentru instalare
Минимальная площадь помещения для установки
(m²)



Total refrigerant amount in the system
Cantidad total de refrigerante en el sistema
Quantité totale de frigorigène du système
Quantità totale di refrigerante nel sistema
Quantidade de refrigerante total no sistema
Samlet mængde kølemiddel i systemet
Totale hoeveelheid koelmiddel in het systeem
Total mängd kylmedel i systemet
Συνολική ποσότητα ψυκτικού στο σύστημα
Общее количество хладилен агент в системата
Celkové množství chladiva v systému
Kogu jahutusvahendikogus süsteemis
Hűtőközeg összmennyisége a rendszerben
Kopējais aukstumaģenta daudzums sistēmā
Visas aušinimo medžiagos kiekis sistemoje
Łączna ilość czynnika w instalacji
Cantitate totală de agent frigorific din sistem
Общее количество хладагента в системе
(kg)

English

 **DANGER**

- Check to ensure that the number of below is within 0.44kg/m³. Otherwise it may cause danger situation if the refrigerant in the outdoor unit leaks into the room where this indoor unit is installed.

(Total refrigerant quantity per one outdoor unit)

$$\frac{\text{Total refrigerant quantity per one outdoor unit}}{\text{(Volume of the room where this indoor unit is installed)}} \leq 0.44\text{kg/m}^3$$

For detail, refer to the Installation Manual for outdoor unit.

- Make sure that the refrigerant leakage test should be performed. The refrigerant (Fluorocarbon R410A) for this unit is incombustible, non-toxic and odorless. However if the refrigerant is leaked and is contacted with fire, toxic gas will generate. Also because the fluorocarbon is heavier than air, the floor surface will be filled with it, which could cause suffocation.
- Use the specified non-flammable refrigerant (R410A) to the outdoor unit in the refrigerant cycle. Do not charge material other than R410A into the unit such as hydrocarbon refrigerants (propane or etc.), oxygen, flammable gases (acetylene, etc.) or poisonous gases when installing, maintaining and moving. These flammables are extremely dangerous and may cause an explosion, a fire, and injury.

Español

 **PELIGRO**

- Asegúrese de que la siguiente cifra está en un margen de 0,44kg/m³. De lo contrario, podría darse una situación de peligro si se produce una fuga del refrigerante de la unidad exterior en la habitación en la que está instalada la unidad interior.

(Cantidad total de refrigerante por unidad exterior)

$$\frac{\text{Cantidad total de refrigerante por unidad exterior}}{\text{(Volumen de la estancia en la que está instalada la unidad interior)}} \leq 0,44\text{kg/m}^3$$

Para obtener más detalles al respecto, consulte el manual de instalación de la unidad exterior.

- Compruebe que se realiza la prueba de fugas de refrigerante. El refrigerante (R410A fluorocarburo) utilizado en esta unidad es incombustible, no tóxico e inodoro. Sin embargo, si se produce una fuga y entra en contacto con fuego, se generará gas tóxico. El fluorocarburo es más pesado que el aire por lo que se mantendría cerca del suelo y podría provocar asfixia.
- Utilice el refrigerante no inflamable específico (R410A) en el ciclo de refrigerante de la unidad exterior. No utilice productos diferentes del R410A, como hidrocarburos refrigerantes (propano o similares), oxígeno, gases inflamables (acetileno o similares) o gases venenosos cuando instale, mantenga o traslade la unidad. Estos productos inflamables son muy peligrosos y pueden causar explosiones, incendios o lesiones.

Deutsch

 **GEFAHR**

- Stellen Sie sicher, dass die nachstehende Zahl bei 0,44kg/m³ liegt. Anderenfalls kann eine Gefahrensituation entstehen, wenn Kältemittel aus dem Außengerät in den Raum gelangt, in dem dieses Innengerät eingebaut ist.

(Gesamt-Kältemittelmenge pro Außengerät)

$$\frac{\text{Gesamt-Kältemittelmenge pro Außengerät}}{\text{(Größe des Raums, in dem das Innengerät installiert ist)}} \leq 0,44\text{kg/m}^3$$

Weitere Einzelheiten finden Sie im Installationshandbuch für Außengeräte.

- Stellen Sie sicher, dass der Kältemittellecktest durchgeführt wird. Das Kältemittel (Fluorkohlenstoff R410A) für dieses Gerät ist nicht brennbar, ungiftig und geruchslos. Wenn das Kältemittel allerdings austritt und mit Feuer in Kontakt gerät, wird giftiges Gas erzeugt. Da der Fluorkohlenstoff auch schwerer als Luft ist, wird die Bodenoberfläche damit gefüllt, was zum Ersticken führen kann.
- Verwenden Sie das spezifizierte nicht brennbare Kältemittel (R410A) zum Außengerät und im Kühlkreislauf. Füllen Sie bei der Installation, Wartung und Versetzen des Geräts keine anderen Mittel als R410A (zum Beispiel kein Kohlenwasserstoff-Kältemittel (Propangas etc.), Sauerstoff, brennbare Gase (Acetylen usw.) in das Gerät. Diese brennbaren Mittel sind extrem gefährlich und können zu einer Explosion, einem Brand und zu Verletzungen führen.

Français

 **DANGER**

- Vérifiez que le nombre ci-dessous est dans la limite de 0,44kg/m³. Sinon, il existe un risque de situation dangereuse si le frigorigène de l'unité intérieure vient à fuir dans la pièce où l'unité intérieure est installée.

(Quantité de frigorigène totale pour chacun des GE)

$$\frac{\text{Quantité de frigorigène totale pour chacun des GE}}{\text{(Volume de la pièce où l'unité intérieure est installée)}} \leq 0,44\text{kg/m}^3$$

Pour plus de détails, reportez-vous au manuel d'installation du groupe extérieur.

- Assurez-vous que l'essai d'étanchéité de frigorigène est effectué. Le frigorigène (fluorocarbure R410A) pour cette unité est un gaz incombustible, non toxique et inodore. Toutefois, si le frigorigène fuit et entre en contact avec des flammes, un gaz toxique se formera. De plus, le fluorocarbure est plus lourd que l'air, la surface au sol en sera donc chargée, ce qui pourrait provoquer un risque d'asphyxie.
- Utilisez le frigorigène ininflammable spécifié (R410A) pour le groupe extérieur dans le cycle frigorifique. Ne chargez pas de produits autres que du R410A dans l'unité comme des frigorigènes d'hydrocarbure (propane...), de l'oxygène, des gaz inflammables (acétylène...) ou des gaz toxiques pendant l'installation, la maintenance et le déplacement. Ces produits inflammables sont très dangereux et peuvent provoquer un risque d'explosion, d'incendie et des blessures.

Italiano **PERICOLO**

- Accertarsi che il valore risultante dall'operazione sotto riportata sia inferiore o uguale a $0,44 \text{ kg/m}^3$. In caso contrario potrebbero verificarsi situazioni di pericolo se il refrigerante contenuto nell'unità esterna fuoriuscisse nel locale in cui è installata l'unità interna.
(Quantità totale di refrigerante per un'unità esterna)

$$\leq 0,44 \text{ kg/m}^3$$

(Dimensioni del locale in cui questa unità interna è installata)

Per informazioni dettagliate, consultare il Manuale di installazione dell'unità esterna.

- Accertarsi che sia stata svolta la prova di tenuta idraulica del refrigerante. Il refrigerante (fluorocarburo R410A) contenuto in questa unità non è infiammabile, non è tossico ed è inodore. Tuttavia, se sono presenti perdite di refrigerante e questo entra in contatto con fuoco, si genererà gas tossico. Anche perché il fluorocarburo è più pesante dell'aria, la superficie del pavimento si riempirebbe di esso, e ciò potrebbe provocare soffocamento.
- Usare il refrigerante non infiammabile specificato (R410A) per l'unità esterna nel ciclo di refrigerazione. Non immettere materiali diversi dall'R410A nell'unità come refrigeranti idrocarburi (propano, ecc.), ossigeno, gas infiammabili (acetilene, ecc.) o nocivi durante l'installazione, la manutenzione e la movimentazione. Questi prodotti infiammabili sono estremamente pericolosi e potrebbero causare esplosioni, incendi e lesioni.

Português **PERIGO**

- Certifique-se de que o número abaixo está em $0,44 \text{ kg/m}^3$. Caso contrário e se houver uma fuga de refrigerante da unidade exterior na divisão onde a unidade interior está instalada, o mesmo poderá representar um perigo.

(Quantidade total de refrigerante por cada unidade exterior)

$$\leq 0,44 \text{ kg/m}^3$$

(Volume da divisão onde está instalada a unidade interior)

Para mais detalhes, consulte o Manual de instalação da unidade exterior.

- Certifique-se de que realiza o teste de fuga de refrigerante. O refrigerante (fluorcarboneto R410A) para esta unidade é incombustível, atóxico e inodoro. Contudo, se houver uma fuga de refrigerante e se este entrar em contacto com fogo, produz-se um gás tóxico. Como o fluorcarboneto é mais pesado do que o ar, este poderá provocar asfixia se for derramado no chão.
- Utilize o refrigerante especificado (R410A) na unidade exterior no ciclo de refrigeração. Na instalação, manutenção e manuseamento, utilize apenas o R410A e não aplique nenhum outro tipo de material na unidade como, por exemplo, refrigerantes de hidrocarboneto (propano, etc.), oxigénio, gases inflamáveis, (acetileno, etc.) ou gases venenosos. Estes gases inflamáveis são extremamente perigosos e podem causar uma explosão, fogo ou ferimentos.

Dansk **FARE**

- Kontrollér, at antallet herunder er inden for $0,44 \text{ kg/m}^3$. Ellers kan det skabe en faresituation, hvis kølemidlet i udendørsenheden lækker ind i rummet, hvor indendørsenheden er installeret.

(Samlet kølemiddelmængde for én udendørsenhed)

$$\leq 0,44 \text{ kg/m}^3$$

(Volumen for rummet hvor enheden installeres.)

For yderligere oplysninger, se udendørsenhedens installationsvejledning.

- Sørg for, at der udføres en test for kølemiddellækage. Kølemidlet (fluorcarbon R410A) til denne enhed er ikke-brændbart, men ugiftigt og lugtfrit. Hvis kølemidlet imidlertid lækker og kommer i kontakt med ild, kan der dannes giftige gasser. Og fordi fluorcarbon er tungere end luft, vil gulvets overflade blive fyldt med væsken, hvilket kan forårsage kvælning.
- Brug det anbefalede ikke-brændbare kølemiddel (R410A) til udendørsenheden på kølekredsløbet. Påfyld ikke andre væsker end R410A på enheden, som kølemiddel med kulbrinte (propan osv.), ilt, brændbare gasser (acetylen osv.) eller giftige gasser, under installation, vedligeholdelse og flytning. Disse brændbare substanser er ekstremt farlige og kan forårsage eksplosion, brand og skade.

Nederlands **GEVAAR**

- Controleer op het onderstaande cijfer onder de $0,44 \text{ kg/m}^3$ valt. Zo niet, dan kan dit tot gevaarlijke situaties leiden waarbij het koudemiddel vanuit de buitenunit in het vertrek waar de binnenunit is geïnstalleerd, lekt.

(totale hoeveelheid koudemiddel per buitenunit)

$$\leq 0,44 \text{ kg/m}^3$$

(volume van de kamer waarin de binnenunit is geïnstalleerd)

Raadpleeg de installatiehandleiding van de buitenunit voor meer details.

- Zorg ervoor dat een lekkagetest van het koelmiddelcircuit wordt uitgevoerd. Het koelmiddel (fluormethaan R410A) voor deze unit is niet-ontvlambaar, niet-giftig en geurloos. Als het koelmiddel echter lekt en in aanraking komt met vuur, dan komen giftige gassen vrij. Omdat fluormethaan zwaarder is dan lucht, vult het de kamer van onderen op, wat verstikking kan veroorzaken.
- Gebruik het niet-ontvlambare koelmiddel (R410A) voor het koelmiddelcyclus. Zorg ervoor dat tijdens het installeren, onderhouden en vervoeren van de unit geen andere materiaal dan R410A in de unit raakt zoals koolwaterstof (propan etc.), zuurstof, ontvlambare gassen (acetyleen etc.) of giftige gassen. Deze ontvlambare stoffen zijn uiterst gevaarlijk en kunnen explosie, brand en verwondingen veroorzaken.

Svenska **FARA**

- Kontrollera och se till att numret på följande ligger inom 0,44 kg/m³. Om utomhusenhetens kylmedel läcker in i rummet där inomhusenheten är installerad kan en farlig situation uppstå.
(Total mängd kylmedel per utomhusenhet)

$$\leq 0,44 \text{ kg/m}^3$$

(Volym på rummet där den här inomhusenheten är installerad)

Se utomhusenhetens installationshandbok för detaljerade anvisningar.

- Försäkra att ett läckagetest av kylmedium utförs. Enhetens kylmedel (flourkolgas R410A) är obrännbart, ogiftigt och luktfritt. Om kylmedium läcker ut och kommer i kontakt med eld så kan emellertid giftig gas att bildas. Eftersom flourkolgas är tyngre än luft, fyller den golvytan, vilket även kan leda till kvävning.
- Använd det specificerade icke brännbara kylmedlet (R410A) för utomhusenhetens kylmediecykel. Fyll inte enheten med något annat medel än R410A som exempelvis kylmedel som innehåller kolväte (propan etc.), syra, brandfarliga gaser (acetylen, etc.) eller giftiga gaser under installation, underhåll eller flyttning. Dessa gastyper är mycket farliga och kan orsaka explosion, brand eller skada.

Ελληνικά **ΚΙΝΔΥΝΟΣ**

- Βεβαιωθείτε ότι ο χαμηλότερος αριθμός είναι εντός 0,44kg/m³. Διαφορετικά ενδέχεται να είναι επικίνδυνο αν γίνει διαρροή του ψυκτικού της εσωτερικής μονάδας μέσα στο χώρο που έχει εγκατασταθεί η εσωτερική μονάδα.

(Συνολική ποσότητα ψυκτικού ανά μια εξωτερική μονάδα)

$$\leq 0,44 \text{ kg/m}^3$$

(Μέγεθος δωματίου όπου έχει εγκατασταθεί αυτή η εσωτερική μονάδα)

Για λεπτομέρειες, ανατρέξτε στο εγχειρίδιο εγκατάστασης για την εξωτερική μονάδα.

- Βεβαιωθείτε ότι έχετε εκτελέσει τον έλεγχο για διαρροή ψυκτικού. Το ψυκτικό (Φθοράνθρακας R410A) για αυτή τη μονάδα είναι μη εύφλεκτο, μη τοξικό και άοσμο. Ωστόσο, αν γίνει διαρροή ψυκτικού και έρθει σε επαφή με φωτιά, θα παραχθεί τοξικό αέριο. Επίσης, επειδή ο φθοράνθρακας είναι πιο βαρύτερος από τον αέρα, η επιφάνεια στο δάπεδο θα γεμίσει από αυτό, το οποίο μπορεί να προκαλέσει ασφυξία.

Χρησιμοποιήστε το ειδικό μη εύφλεκτο ψυκτικό (R410A) στην εξωτερική μονάδα στον κύκλο ψύξης. Μην ρίχνετε κάποιο άλλο υλικό εκτός από το R410A στη μονάδα όπως ψυκτικά υδρογονάνθρακα (προπάνιο ή κ.λπ.), οξυγόνο, εύφλεκτα υλικά (ασετυλίνη, κ.λπ.) ή δηλητηριώδη αέρια κατά την εγκατάσταση, τη συντήρηση και την μετακίνηση. Αυτά τα εύφλεκτα υλικά είναι πολύ επικίνδυνα και μπορεί να προκαλέσουν έκρηξη, φωτιά και τραυματισμό.

Български **ОПАСНОСТ**

- Проверете, за да се уверите, че числото отдолу е в рамките на 0,44 kg/m³. Иначе може да се предизвика опасна ситуация, ако хладилният агент във външното тяло протече в помещението, където е монтирано това вътрешно тяло.

(Общо количество хладилен агент на едно външно тяло)

$$\leq 0,44 \text{ kg/m}^3$$

(Обем на помещението, където е монтирано това вътрешно тяло)

За повече подробности виж Ръководството за инсталиране на външното тяло.

- Необходимо е да е сигурно, че е извършено изпитването за теч на хладилния агент. Хладилният агент (флуоровъглерод R410A) за това изделие е негорим, неотровен и без миризма. При това обаче, ако хладилният агент протече и влезе в контакт с огън, ще се получи отровен газ. Освен това, тъй като флуоровъглеродът е по-тежък от въздуха, повърхността на пода ще се запълни с него, а оттам може да настъпи задушаване.
- За хладилния цикъл на външното тяло се използва специален хладилен агент (R410A). При монтаж, поддържане и преместване в изделието да не се зарежда материал, различен от R410A, например въгледородни хладилни агенти (пропан и др.), кислород, възпламеними газове (ацетилен и др.) или отровни газове. Тези леснозапалими вещества са изключително опасни, тъй като могат да предизвикат взрив, пожар и раняване.

Čeština **NEBEZPEČÍ**

- Zkontrolujte, zda je níže uvedené číslo v rozmezí 0,44 kg/m³. V opačném případě může dojít k nebezpečné situaci, pokud chladivo ve venkovní jednotce pronikne do místnosti, kde je tato vnitřní jednotka instalována.

(Celkové množství chladiva na jednu venkovní jednotku)

$$\leq 0,44 \text{ kg/m}^3$$

(Objem místnosti, kde je tato jednotka nainstalována)

Podrobné informace naleznete v návodu k instalaci pro venkovní jednotku.

- Ujistěte se, zda není třeba provést test úniku chladiva. Chladivo (Fluorocarbon R410A) pro tento přístroj je nehořlavé, netoxické a bez zápachu. Nicméně pokud je chladivo vytečená a je v kontaktu s požárem, vytváří toxický plyn. Také proto, že fluorovaný uhlovodík je těžší než vzduch, povrch podlahy se naplní, což může způsobit udušení.

R410A

- Použijte specifikované nehořlavé chladivo (R410A) na venkovní jednotku v chladicím cyklu. Nevkládejte do zařízení jiný materiál než R410A, jako jsou například chladicí kapaliny (propan nebo jiné), kyslík, hořlavé plyny (acetylen atd.) Nebo jedovaté plyny při instalaci, údržbě a pohybu. Tyto hořlaviny jsou extrémně nebezpečné a mohou způsobit výbuch, požár a zranění.

Eesti

OHT

- Kontrollige, et all olev arv on kuni 0,44kg/m³. Vastasel korral võib tekkida ohuolukord, kui väliseadmele lekib jahutusvedelikku ruumi, kuhu see siseseade on paigaldatud.

(Kogu jahutusvedelikukogus ühe väliseadme kohta)

$\leq 0,44\text{kg/m}^3$
(Siseseadme paigaldusruumi maht)

Vaadake täpsemalt järele väliseadme paigaldusjuhendist.

- Veenduge, et jahutusvedelikulekke test on kindlasti tehtud. Selle seadme jahutusvedelik (fluorosüvesinik R410A) on tulekindel, mittetoksiline ja lõhnatu. Kui jahutusvedelikku lekib ja see puutub kokku tulega, võib siiski tekkida toksiline gaas. Ka seetõttu, et fluorsüvesinik on raskem kui õhk, laotub see üle kogu pörandapinna ja võib põhjustada lämbumist.
- Kasutage jahutussüsteemis väliseadmete spetsiaalset mittesüttivat jahutusvedelikku (R410A). Ärge laske paigaldamise, hooldustööde ja liigutamise ajal seadmesse muud materjali kui R410A, näiteks süsivesinime baasil jahutusvedelikke (propani vms), hapnikku, tuleohtlikke gaase (atsetüleen vms) või mürgiseid gaase. Need tuleohtlikud ained on äärmiselt ohtlikud ja võivad põhjustada plahvatust, tulekahju ja vigastusi.

Magyar

VESZÉLY

- Győződjön meg róla, hogy az alábbiak 0,44kg/m³ értéken belül vannak. Ellenkező esetben veszélyt jelenthet, ha a kültéri egységben található hűtőközeg beszivárog abba a helyiségbe, ahová a beltéri egység be van szerelve.

(Összes hűtőközeg mennyiség kültéri egységenként)

$\leq 0,44\text{kg/m}^3$
(A beltéri egységet tartalmazó helyiség térfogata)

A részleteket lásd a kültéri egység Telepítési útmutatójában.

- Biztosítsa a hűtőközeg szivárgásvizsgálatának végrehajtását. A készülékben található hűtőközeg (R410A fluorkarbon) nem gyúlékony, nem mérgező és szagtalan. Ha azonban a kiszivárgott hűtőközeg tűzzel érintkezik, mérgező gáz keletkezik. Mivel a fluorkarbon a levegőnél nehezebb, a padló szintjén felgyülemlik, és fulladást okozhat.
- A hűtőközeg ciklusban a kültéri egységnek megfelelő nem gyúlékony hűtőközeget (R410A) kell használni. A telepítés, karbantartás vagy mozgatás során a készülékbe az R410A-tól eltérő anyagokat, például szénhidrogén alapú hűtőközegeket (propán vagy hasonló), oxigént, gyúlékony gázokat (acetilén stb.) vagy mérgező gázokat ne töltsön. Ezek a tűzveszélyes anyagok rendkívül veszélyesek, és robbanást, tüzet és sérülést okozhatnak.

Latviešu

BĪSTAMI

- Pārbaudiet, lai pārlicinātos, vai zemāk esošais skaitlis ir 0,44kg/m³. Pretējā gadījumā var rasties bīstama situācija, ja dzesējošais līdzeklis no āra ierīces nokļūst telpā, kurā uzstādīta šī iekārtu ierīce.

(Kopējais dzesētājvielas daudzums uz vienu āra ierīci)

$\leq 0,44\text{kg/m}^3$
(Telpas tilpums, kurā uzstādīta šī iekārtu ierīce)

Detalizētu informāciju skatiet Āra ierīces uzstādīšanas rokasgrāmatā.

- Nodrošiniet, lai tiktu veikts dzesēšanas šķidrums noplūdes tests. Šīs ierīces dzesētājviela (Fluorocarbon R410A) neuzliesmo, nav toksiska un neož. Tomēr, ja dzesētājviela noplūst un nonāk saskarē ar uguni, izdalās toksiskas gāzes. Arī tāpēc, ka fluorogleklis ir smagāks par gaisu un nosēžas uz grīdas virsmas, kas var izraisīt nosmakšanu.
- Izmantojiet norādīto neuzliesmojošu dzesētājvielu (R410A) āra ierīcei dzesēšanas cikla laikā. Uzstādīšanas, apkopes un pārvietošanas darbu laikā neuzpildiet ierīci ar tādiem materiāliem kā ogļūdeņradi saturošas dzesētājvielas (propāns vai līdzīgas), skābekli, uzliesmojošas (acetilēns, utt.) vai indīgas gāzes. Šie uzliesmojošie materiāli ir ļoti bīstami un var izraisīt sprādzienu, ugunsgrēku un traumas.

Lietuvių

PAVOJUS

- Įsitinkite, kad žemiau pateiktas skaičius yra 0,44kg/m³ ribose. Priešingu atveju tai gali sukelti pavojų, jei išoriniame elemente esanti aušinimo medžiaga pateks į kambarį, kuriame šis vidinis elementas montuojamas.

(Bendras aušinimo medžiagos kiekis vienam išoriniam elementui)

$\leq 0,44\text{kg/m}^3$
(Kambario, kuriame šis vidinis elementas sumontuotas tūris)

Išsamesnės informacijos ieškokite išorinio elemento montavimo vadove.

R410A

- Įsitikinkite, kad atliktas aušinimo medžiagos nuotėkio patikrinimas. Šio elemento aušinimo medžiaga (Anglies fluoridas R410A) yra nedegi, netoksiška ir bekvapė. Tačiau aušinimo medžiagai pratekėjus ir susijungus su ugnimi, susidaro nuodingos dujos. Be to, anglies fluoridas yra sunkesnis už orą, todėl jam užpildžius grindų paviršių, gali sukelti uždusimą.
- Išorinio elemento aušinimo ciklui naudokite nurodytą nedegią aušinimo medžiagą (R410A). Nepripilkite kitos nei R410A medžiagos, pvz., angliavandenilių aušinimo medžiagų (propano ar pan.), deguonies, degių dujų (acetileno ar pan.) ar nuodingų dujų montuodami, prižiūradami ir perkeldami. Šie degieji skysčiai yra labai pavojingi ir gali sukelti sprogimą, gaisrą ir sužeidimus.

Polski

NIEBEZPIECZEŃSTWO

- Należy upewnić się, że obliczona według poniższego wzoru wartość nie przekracza 0,44 kg/m³. W przeciwnym wypadku, ewentualny wyciek czynnika chłodniczego z instalacji do pomieszczenia, w którym zamontowano jednostkę wewnętrzną może stanowić poważne zagrożenie.

(Łączna ilość czynnika na jednostkę zewnętrzną)

$$\frac{\text{(Kubatura pomieszczenia, w którym zainstalowano jednostkę wewnętrzną)}}{\text{}} \leq 0,44 \text{ kg/m}^3$$

Szczegółowe informacje na ten temat znajdują się w Instrukcji montażu jednostki zewnętrznej.

- Należy bezwzględnie przeprowadzić próbę szczelności obiegu chłodniczego. Przeznaczony do niniejszej jednostki wewnętrznej fluorowęglowodorowy czynnik chłodniczy R410A jest niepalny, nietoksyczny i bezwonny. W przypadku jednak jego wycieku w pobliżu źródeł ognia, następuje wydzielanie toksycznych gazów. Ponadto jest on cięższy od powietrza i, zalegając w dolnych partiach pomieszczenia, stanowi zagrożenie uduszeniem.
- W obiegu chłodniczym jednostki zewnętrznej należy stosować zalecany niepalny czynnik chłodniczy (R410A). Podczas instalacji, serwisowania lub transportu urządzenia, niedopuszczalne jest jego napełnianie innymi chłodziwami niż R410A, takimi jak czynniki chłodnicze węglowodorowe (np. propan) oraz tlen i gazy łatwopalne (acetylen itp.) lub trujące. Wszystkie te produkty są niezwykle niebezpieczne i stanowią zagrożenie wybuchem i pożarem oraz mogą spowodować poważne obrażenia.

Română

PERICOL

- Verificați pentru a vă asigura că numărul de mai jos este în limita a 0,44kg/m³. În caz contrar poate apărea un pericol dacă agentul frigorific din unitatea exterioară se scurge în încăperea în care este instalată această unitate interioară.

(Cantitatea totală de agent frigorific pe o unitate exterioară)

$$\frac{\text{(Volumul încăperii în care este instalată această unitate interioară)}}{\text{}} \leq 0,44 \text{ kg/m}^3$$

Pentru detalii, consultați Manualul de instalare al unității exterioare.

- Asigurați-vă că se efectuează testul de scurgere a agentului frigorific. Agentul frigorific (Fluorocarbon R410A) folosit cu această unitate este necombustibil, netoxic și inodor. Totuși, dacă agentul frigorific se scurge și intră în contactat cu focul, va genera gaz toxic. De asemenea, deoarece fluorocarbonul este mai greu decât aerul, se va acumula la nivelul podelei, putând provoca sufocare.
- Utilizați agentul frigorific neinflamabil specificat (R410A) pentru unitatea exterioară în ciclul de agent frigorific. Nu introduceți în unitate alte substanțe decât R410A, ca de exemplu agenți frigorifici pe bază de hidrocarburi (propan sau similar), oxigen, gaze inflamabile (acetilenă etc.) sau gaze toxice în timpul instalării întreținerii și deplasării. Aceste gaze inflamabile sunt extrem de periculoase și pot provoca o explozie, incendiu și răni.

Русский

ОПАСНО

- Убедитесь, что следующая цифра находится в пределах 0,44 кг/м³. В противном случае существует опасность при утечке хладагента из наружного блока в комнату, где установлен внутренний блок.

(Общее количество хладагента для наружного блока)

$$\frac{\text{(Объем помещения, где установлен внутренний блок)}}{\text{}} \leq 0,44 \text{ кг/м}^3$$

Для дополнительной информации см. руководство по установке наружного блока.

- Убедитесь в проведении испытания на утечку хладагента. Хладагент (фтороуглерод R410A), используемый в этом блоке, является негорючим, нетоксичным, без запаха. Тем не менее, при его утечке и вступлении в контакт с огнем, образуется токсичный газ. Фтороуглерод тяжелее воздуха, поэтому он собирается в нижней части помещения и может вызвать асфиксию.
- Используйте специальный негорючий хладагент (R410A) в цикле хладагента наружного блока. Не используйте другие продукты, отличные от R410A, хладагенты такие как пропан или аналогичные, кислород, легковоспламеняющиеся (ацетилен или аналогичные) или ядовитые газы при установке, обслуживании или перемещении устройства. Эти легковоспламеняющиеся продукты очень опасны и могут вызывать взрывы, пожары или травмы.

1 GENERAL INFORMATION

1.1 GENERAL NOTES

No part of this publication may be reproduced, copied, filed or transmitted in any shape or form without the permission of Johnson Controls-Hitachi Air Conditioning Spain, S.A.U.

Within the policy of continuous improvement of its products, Johnson Controls-Hitachi Air Conditioning Spain, S.A.U. reserves the right to make changes at any time without prior notification and without being compelled to introducing them into products previously sold. This document may therefore have been subject to amendments during the life of the product.

Hitachi makes every effort to offer correct, up-to-date documentation. Despite this, printing errors cannot be controlled by Hitachi and are not its responsibility.

As a result, some of the images or data used to illustrate this document may not refer to specific models. No claims will be accepted based on the data, illustrations and descriptions included in this manual.

No type of modification must be made to the equipment without prior, written authorisation from the manufacturer.

1.2 PRODUCT GUIDE

1.2.1 Prior check



NOTE

Check, depending on the name of the model, the type of air conditioning system fitted, the abbreviated code and reference in this instruction manual. This Installation and Operating Manual only refers to RPI-(1.5-6.0)FSRE units.

Check, in accordance with the Installation and Operating Manuals included with the outdoor and indoor units, that all the information necessary for the correct installation of the system is included. If this is not the case, please contact your distributor.

1.2.2 Classification of indoor unit models

Unit type (indoor unit): RPI						
Position-separating hyphen (fixed)		Capacity (HP): (1.5-6.0)				
		FS: SYSTEM FREE			R: R32/ R410A refrigerant	
					E : Made in Europe	
XXX	-	XX	FS	R	E	

1.3 SAFETY

1.3.1 Symbols used

During normal air conditioning system design work or unit installation, greater attention must be paid in certain situations requiring particular care in order to avoid injuries and damage to the unit, the installation or the building or property.

Situations that jeopardise the safety of those in the surrounding area or that put the unit itself at risk will be clearly indicated in this manual.

To indicate these situations, a series of special symbols will be used to clearly identify these situations.

Pay close attention to these symbols and to the messages following them, as your safety and that of others depends on it.



DANGER

- **The text following this symbol contains information and instructions relating directly to your safety and physical wellbeing.**
- **Not taking these instructions into account could lead to serious, very serious or even fatal injuries to you and others in the proximities of the unit.**

In the texts following the danger symbol you can also find information on safe procedures during unit installation.



CAUTION

- *The text following this symbol contains information and instructions relating directly to your safety and physical integrity.*
- *Not taking these instructions into account could lead to minor injuries to you and others in the proximities of the unit.*
- *Not taking these instructions into account could lead to unit damage.*

In the texts following the caution symbol you can also find information on safe procedures during unit installation.



NOTE

- *The text following this symbol contains information or instructions that may be of use or that require a more thorough explanation.*
- *Instructions regarding inspections to be made on unit parts or systems may also be included.*

1.3.2 Additional information about safety

DANGER

- *Hitachi is not able to foresee all the circumstances which may result in a potential danger.*
- *Do not pour water in the indoor or outdoor unit. These products are fitted with electric components. If water comes into contact with electric components, this will cause a serious electric shock.*
- *Do not handle or adjust the safety devices inside the indoor and outdoor units. The handling or adjustment of these devices may result in serious accident.*
- *Do not open the service cover or access panel of the indoor and outdoor units without disconnecting the main supply.*
- *In the event of fire, switch off the mains, put out the fire immediately and contact your service supplier.*
- *Check that the earth cable is correctly connected.*
- *Connect the unit to a circuit breaker of the specified capacity.*
- *Do not use sprays, such as insecticides, varnishes or enamels or any other inflammable gas within a metre of the system.*
- *If the circuit breaker or supply fuse of the unit comes on frequently, stop the system and contact the service supplier.*
- *Do not carry out maintenance or inspection work yourself. This work must be carried out by qualified service personnel with suitable tools and resources for the work.*
- *Do not place any foreign material (branches, sticks, etc.) in the air inlet or outlet of the unit. These units are fitted with high speed fans and contact with any object is dangerous.*
- *This appliance must be used only by adult and capable people, having received the technical information or instructions to handle this appliance properly and safely.*
- *Children should be supervised to ensure that they do not play with the appliance.*

CAUTION

- *Refrigerant leaks may hinder respiration as the gas displaces the air in the room.*
- *Fit the indoor unit, the outdoor unit, the remote control and the cable at a minimum of 3 metres away from sources of strong radiation from electromagnetic waves, such as medical equipment.*

NOTE

- *The air in the room should be renewed and the room ventilated every 3 or 4 hours.*
- *The system fitter and specialist shall provide anti-leak safety in accordance with local regulations.*

1.4 IMPORTANT NOTICE

This air conditioning system has been exclusively designed to supply air conditioning to people in one or more rooms within the installation range of the system.

The air conditioning system must not be used for other purpose such as drying clothes, cooling food or any other process requiring cooling or heating.

The air conditioning system should only be installed by qualified personnel, with the necessary resources, tools and equipment, who are familiar with the safety procedures required to successfully carry out the installation.

The supplementary information about the purchased products is supplied in a CD-ROM, which can be found bundled with the outdoor unit. In case that the CD-ROM is missing or it is not readable, please contact your Hitachi dealer or distributor.

PLEASE READ THE MANUAL AND THE FILES ON THE CD-ROM CAREFULLY BEFORE STARTING WORK ON THE INSTALLATION OF THE AIR CONDITIONING SYSTEM.

Failure to observe the instructions for installation, use and operation described in this documentation may result in operating failure including potentially serious faults, or even the destruction of the air conditioning system.

It is assumed that the air conditioning system will be installed and maintained by responsible personnel trained for the purpose. If this is not the case, the customer should include all the safety, caution and operating signs in the native language of the personnel responsible.

Do not install the unit in the following places, as this may lead to a fire, deformities, rusting or faults:

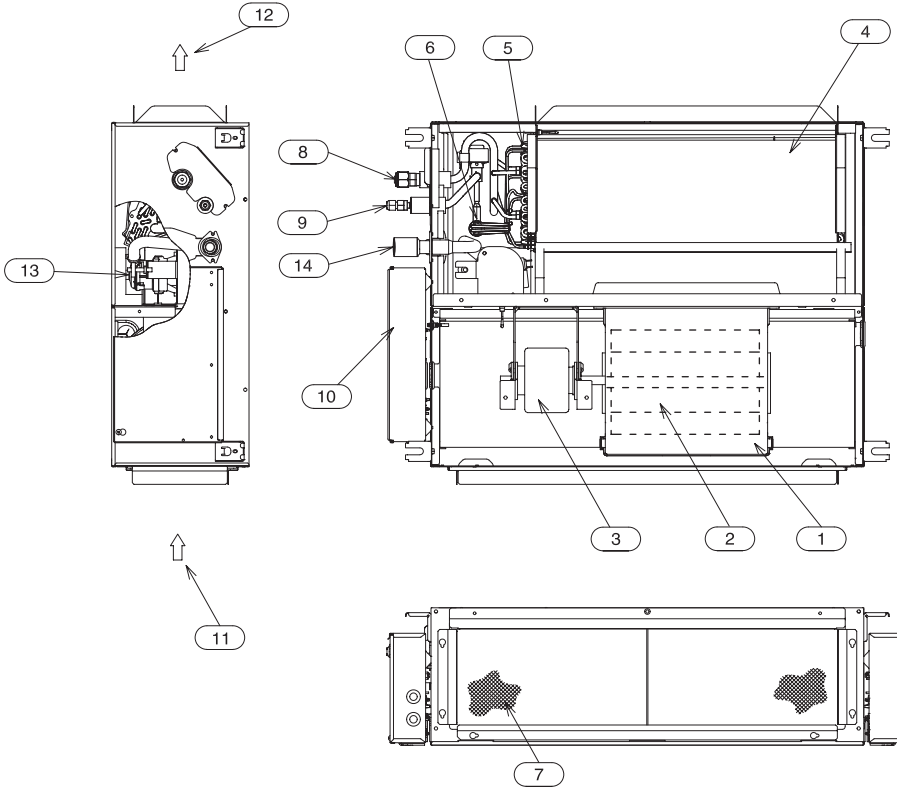
- Places where oil is present (including oil for machinery).
- Places with a high concentration of sulphurous gas, such as spas.
- Places where flammable gases may be generated or circulate.
- Places with a saline, acidic or alkaline atmosphere.

Do not install the unit in places where silicon gas is present. Any silicon gas deposited on the surface of the heat exchanger will repel water. As a result, the condensate water will splash out of the collection tray and into the electrical box. Water leaks or electrical faults may eventually be caused.

Do not install the unit in a place where the current of expelled air directly affects animals or plants as they could be adversely affected.

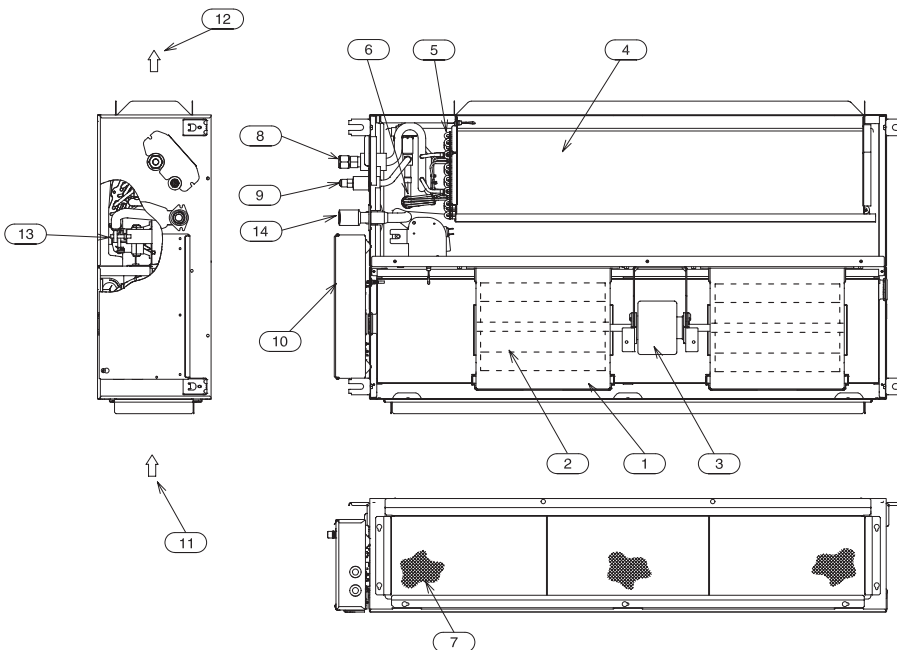
2 NAME OF PARTS

2.1 RPI-(1.5-2.0)FSRE



No.	Part name
1	Fan casing
2	Fan
3	Fan motor
4	Heat exchanger
5	Header
6	Expansion valve
7	Air filter
8	Refrigerant gas pipe connection
9	Refrigerant liquid pipe connection
10	Electrical control box
11	Air inlet
12	Air outlet
13	Drain pump
14	Drain pipe connection

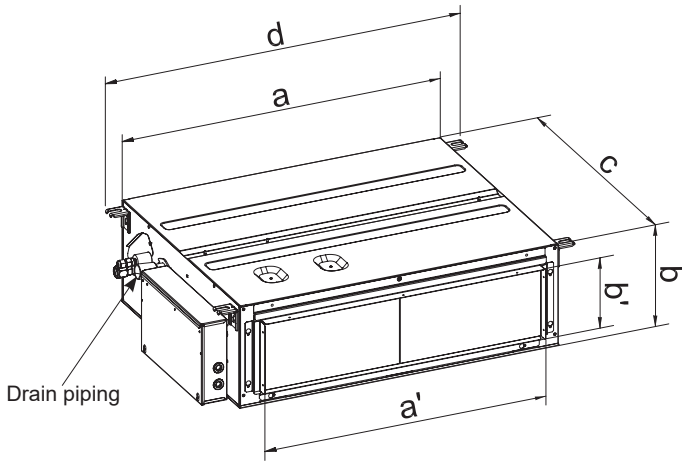
2.2 RPI-(2.5-6.0)FSRE



No.	Part name
1	Fan casing
2	Fan
3	Fan motor
4	Heat exchanger
5	Header
6	Expansion valve
7	Air filter
8	Refrigerant gas pipe connection
9	Refrigerant liquid pipe connection
10	Electrical control box
11	Air inlet
12	Air outlet
13	Drain pump
14	Drain pipe connection

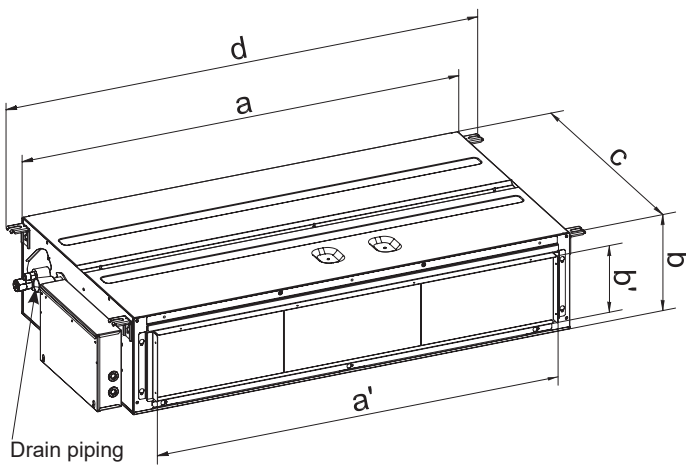
3 GENERAL DIMENSIONS

3.1 RPI-(1.5-2.0)FSRE



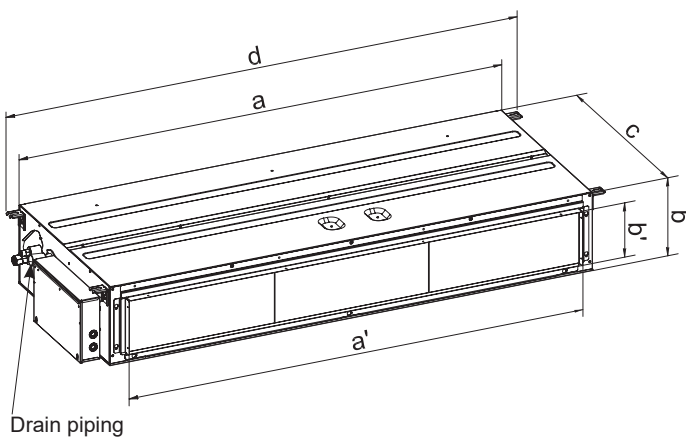
Dimension (mm)			
a	b	c	d
750	240	600	840
Air outlet (mm)		Air inlet (mm)	
a'	b'	a'	b'
524	162	663	177

3.2 RPI-(2.5-3.0)FSRE



Dimension (mm)			
a	b	c	d
1084	240	600	1174
Air outlet (mm)		Air inlet (mm)	
a'	b'	a'	b'
858	162	997	177

3.3 RPI-(4.0-6.0)FSRE



Dimension (mm)			
a	b	c	d
1474	240	600	1564
Air outlet (mm)		Air inlet (mm)	
a'	b'	a'	b'
1248	162	1387	177

4 INDOOR UNITS INSTALLATION

4.1 TRANSPORTATION AND HANDLING

CAUTION

- Do not put any material on the product.
- Do not step on the product.

4.1.1 Transportation of indoor unit

- Transport the product as close to the installation location as possible before unpacking.
- Do not put any material on the indoor unit.
- The indoor unit is packed upside down and therefore the foamed polyethylene drain pan is exposed at the upper side. Do NOT put the indoor unit with the drain pan side down during the process from unpacking the indoor unit to hanging up the unit to a ceiling. In addition, do NOT handle the indoor unit by the drain pan portion or the air outlet portions.
- It is necessary to turn it between two technicians.

4.1.2 Handling Of Indoor Unit

DANGER

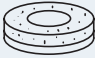

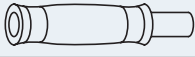



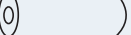

Do not put any foreign material into the indoor unit and check to ensure that no foreign material exists in the indoor unit before installation and the test run. Otherwise, a fire or failure, etc. may occur.

NOTE

When lifting or moving the indoor unit, use appropriate slings to avoid damage and be careful not to damage the insulation material on units surface.

4.2 FACTORY SUPPLIED COMPONENTS

Check to ensure that the following accessories are packed with the indoor unit.

Accessory		Qty.	Purpose
Washer with insulation material (M10)		4	For unit installation
Washer (M10)		4	
Drain hose		1	For drain hose connection
Hose clamp		1	
Insulation (5Tx100x200)		1	For covering drain connection
Pipe insulation (Ø28x125)		1	For covering gas/liquid pipe
Pipe insultaion (Ø43x125)		1	
Plastic ties		4	

NOTE

- If any of these accessories are not packed with the unit, please contact your contractor.
- The air panel, remote control switch and branch pipes are optional accessories and so are not included.

4.3 INSTALLATION SPACE (LOCATION, PRECAUTION, CONDITIONS & ORDER)

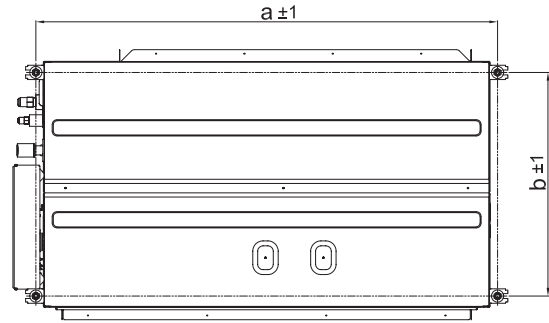
⚠ DANGER

- Do not install the indoor units outdoors. If installed outdoors, an electric hazard or electric leakage will occur.
- Consider the air distribution from each indoor unit to the space of the room, and select a suitable location so that uniform air temperature in the room can be obtained.
- Avoid obstacles which may hamper the air intake or the air discharge flow.
- Pay attention to the following points when the indoor units are installed in a hospital or other places where there are electronic waves from medical equipment, etc.
 - Do not install the indoor units where electromagnetic wave is directly radiated to the electrical box, remote control cable or remote control switch.
 - Install the indoor units and components as far as practical or at least 3 meters from the electromagnetic wave radiator.
 - Prepare a steel box and install the remote control switch in it. Prepare a steel conduit tube and wire the remote control cable in it. Then connect the ground wire with the box and tube.
 - Install a noise filter when the power supply emits harmful noises.
 - Do not install the indoor units, outdoor unit, remote control switch and cable within approximately 3 meters of strong electromagnetic wave radiators such as medical equipment.
- This unit is exclusive non electrical heater type indoor unit. It is prohibited to install a electrical heater in the field.
- Do not put any foreign material into the indoor unit and check to ensure that none exist in the indoor unit before the installation and test running. Otherwise a fire or failure, etc., may occur.
- Do not perform installation work, refrigerant piping work, drain pumping, drain piping and electrical wiring connecting work without referring to the installation manual. If the instructions are not followed, it may result in a water leakage, an electric shock, a fire and an injury.
- Mount suspension bolts using M10 (W3/8) as size, as shown below:

4.3.1 Suspended unit

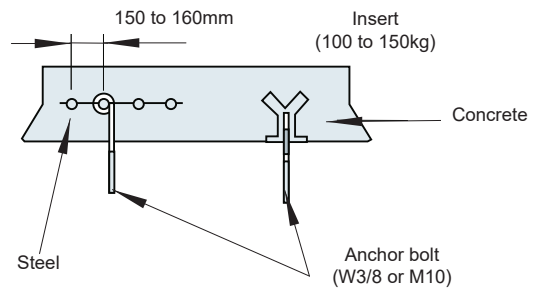
Install the indoor unit with a proper clearance around it paying careful attention of installation direction for the piping, wiring and maintenance working space.

Mount suspension bolts using M10 (W3/8) or greater are also recommended, as size, as shown below:

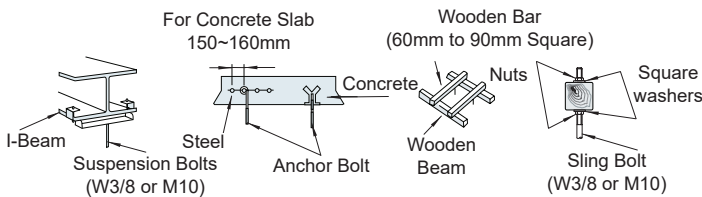
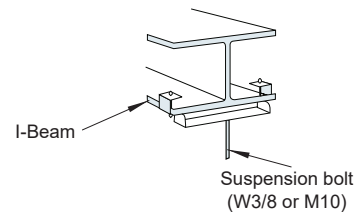


DIMENSIONS TO INSTALL SUSPENSION BOLT (mm)		
Models	a	b
RPI-(1.5~2.0)FSRE	790	544
RPI-(2.5~3.0)FSRE	1124	544
RPI-(4.0~6.0)FSRE	1514	544

For concrete slab:



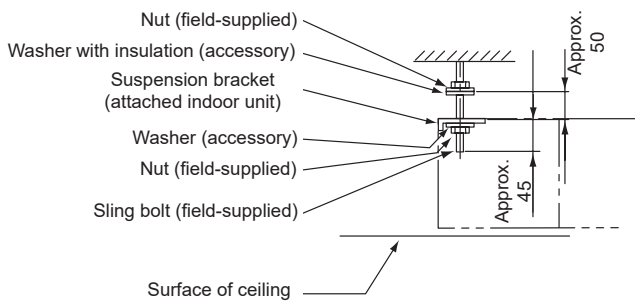
For steel beam:



⚠ CAUTION

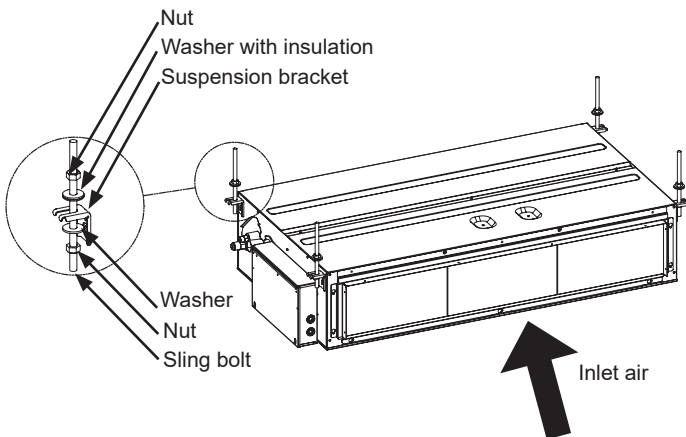
- Do not install the indoor units in a flammable environment to avoid a fire or an explosion.
- Check to ensure that the ceiling slab is strong enough. If not strong enough, the indoor unit may fall down on you.
- Do not install the indoor units in a machinery shop or kitchen where vapor from oil or mist flows to the indoor units. The oil will deposit on the heat exchanger, thereby reducing the indoor unit performance, and may deform. In the worst case, the oil damages the plastic parts of the indoor unit.
- To avoid any corrosive action to the heat exchangers, do not install the indoor units in an acid or alkaline environment.
- When lifting or moving the indoor unit, use appropriate slings to avoid damage and be careful not to damage the insulation material on units surface.

◆ **Nut pre-assembly prior to leveling unit**



◆ **Suspend the indoor unit using the following steps**

- 1 Hook suspension bracket to the nut and washer of each sling bolt, as shown, starting from one side.
- 2 Check the nut and washer are correctly fixed by the retainers of the suspension bracket.
- 3 Hook the suspension bracket of the other side to nut and washer.



i **NOTE**

Make sure to use washers (accessories) for fixing the suspension bolts to the suspension brackets. The washer with insulation must be fitted with the insulation side downward to facilitate hanging work.

4.3.2 Duct & suction air filter installation

◆ **Field Supply Duct installation**

Fix the Flexible Air Duct to External Faces of unit flanges (the unit is equipped with factory supply flanges for this purpose).

It is recommended to use a Flexible field supply Duct portion in order to avoid any abnormal sound vibration.

Insulate frame corners by using properly tape. Field supplied.

RPI units are equipped with standard Air Filter at the suction side. This filter is provided for the cases in which no Suction Duct is applied (or it is very short).

It is recommended the following indications depending on the installation.

- Keep the standard Air Filter in case of no Suction Duct is applied (fig. 1).

- In case of applying Suction Duct, it is recommended to apply Air Filter at the inlet point of Suction Duct, removing the standard Air Filter of the unit (fig. 2).

Fig. 1

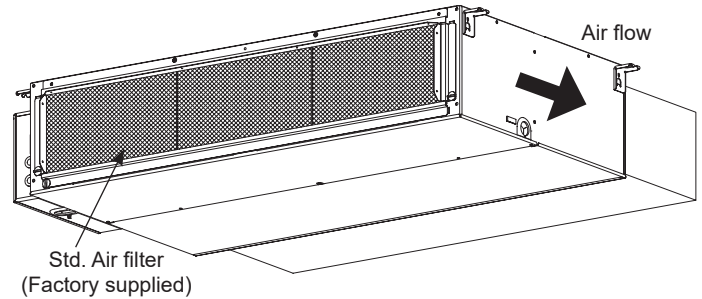
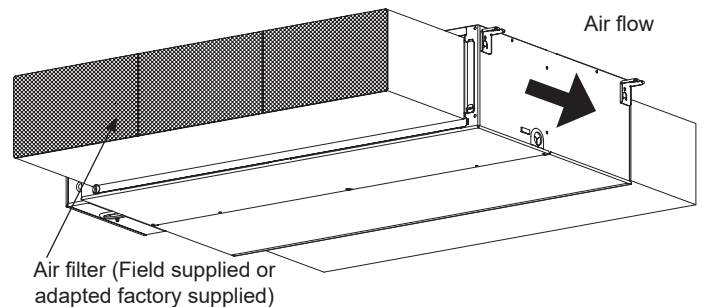


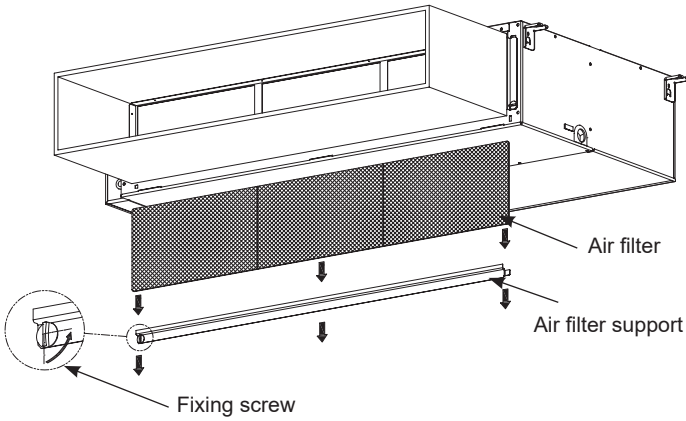
Fig. 2



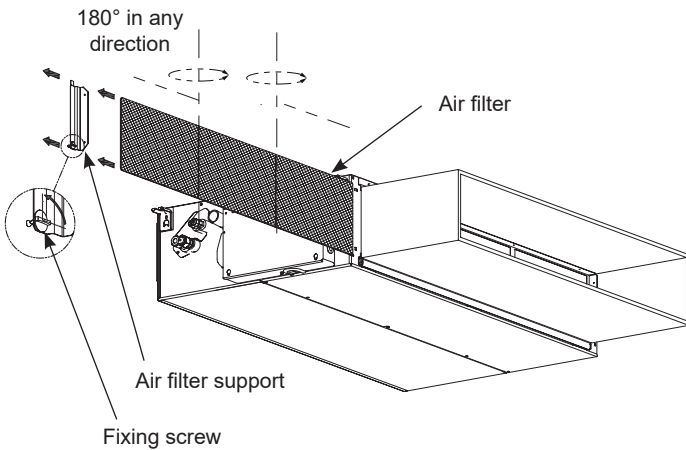
◆ **Suction air filter servicing**

There are two options for filter extraction, depending on the location of the unit:

- Lower extraction:
 - a. Turn 90° the fixing screw and remove the lower air filter support from the unit.
 - b. Pull down the air filter.



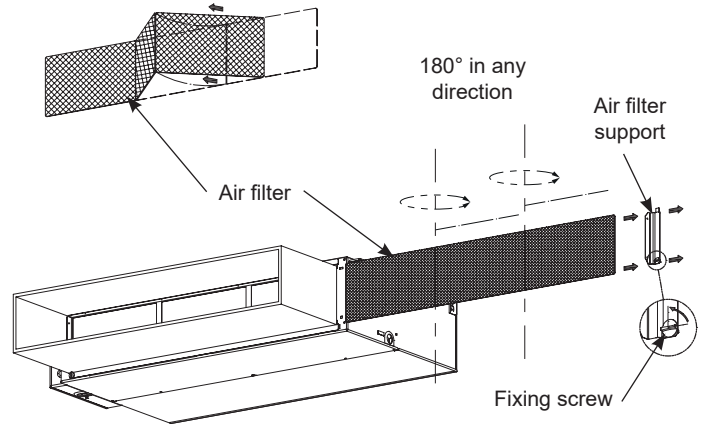
- Generic Lateral extraction:
 - a. Turn 90° the fixing screw and remove the lateral Air Filter support from the unit.
 - b. Pull the Air Filter and fold it over the joint as much as you need for the extraction.



- Lateral extraction for RPI-(1.5~2.0)FSRE:

Optionally, the RPI-(1.5~2.0)FSRE unit allows access to the filter from the opposite side for proper maintenance.

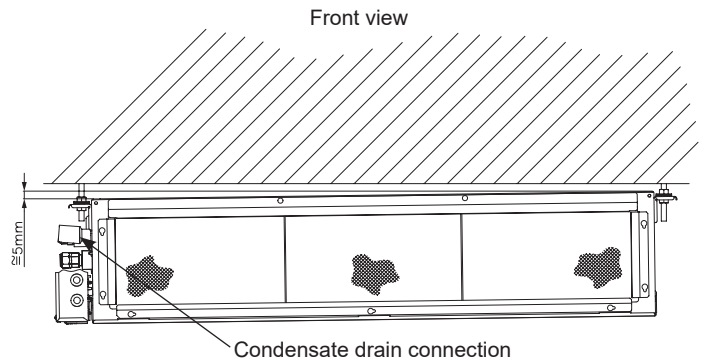
- a. Turn 90° the fixing screw and remove the lateral air filter support from the unit.
- b. Pull the air filter and fold it over the joint as much as you need for the extraction.



4.3.3 Drain pan level

Check to ensure that the foundation is flat, taking into account the maximum foundation gradient.

The unit should be installed so that the drain pipe side of the unit is slightly (approximately 5mm) lower than the other side, in order to avoid the incorrect position of the drain discharge.



Tighten the nuts of the suspension bolts with the suspension brackets after adjustment is completed.

Special plastic paint must be applied to the bolts and nuts in order to prevent them from loosening.

i NOTE

Keep the unit as well as relevant equipment covered with the vinyl cover during installation work.

4.3.4 Static pressure setting

RPI units have been provided by three Static Pressure levels regulation depending on the installation requirements:

- High Static Pressure
- Standard Static Pressure (Factory setting)
- Low Static Pressure

Static Pressure setting shall be made from the Remote Control Switch. For changing to High and Low Static Pressure level, refer to Installation and Operation Manual remote control.

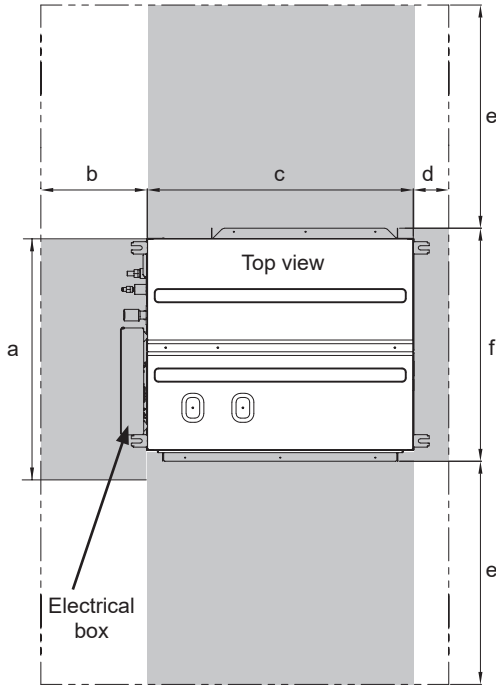
4.4 SERVICE AND OPERATION SPACE FOR RPI-(1.5~2.0)FSRE

This unit offers the flexibility to mount the electrical box in different configurations to suit the space available on each occasion.

i NOTE

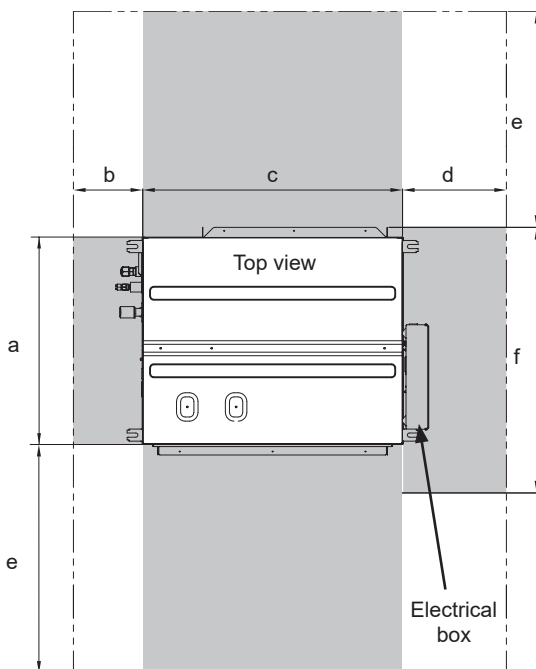
A service access from the bottom side is required for servicing and maintenance.

4.4.1 Service space for electrical box on left side configuration



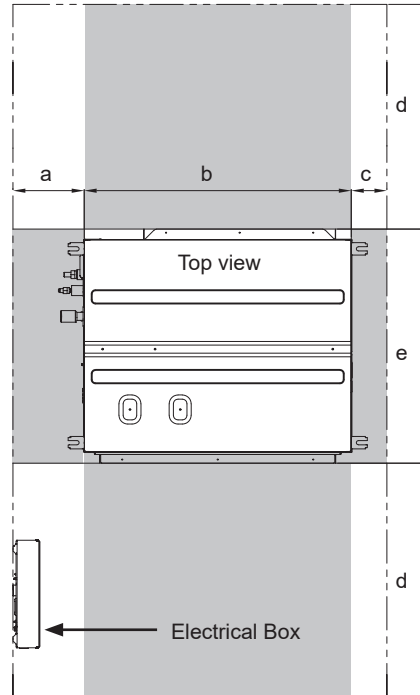
Service space (mm)					
a	b	c	d	e	f
800	300	750	100	1000	657

4.4.2 Service space for electrical box on right side configuration



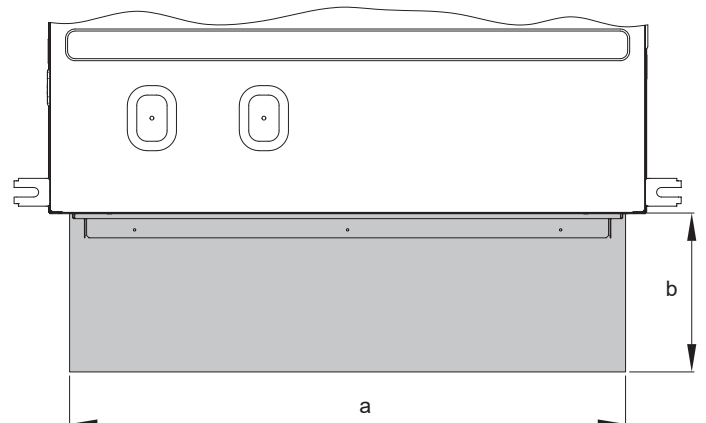
Service space (mm)					
a	b	c	d	e	f
657	200	750	300	1000	800

4.4.3 Service space for wall mounted electrical box configuration



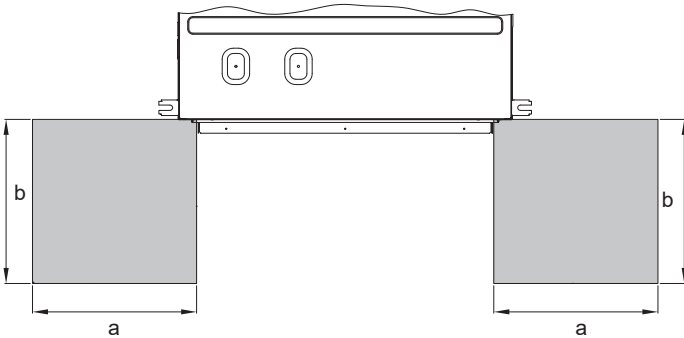
Service space (mm)				
a	b	c	d	e
200	750	100	1000	657

4.4.4 Service space for lower extraction of the air filter



Service space (mm)	
a	b
700	200

4.4.5 Service space for lateral extraction of the air filter

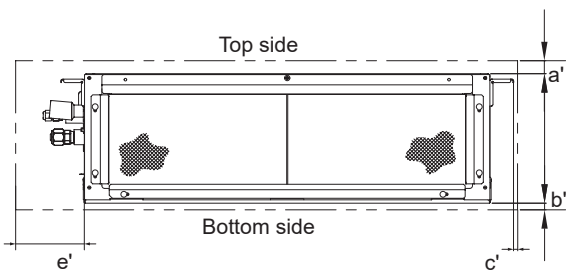
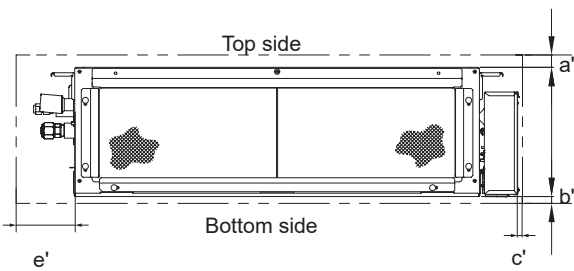
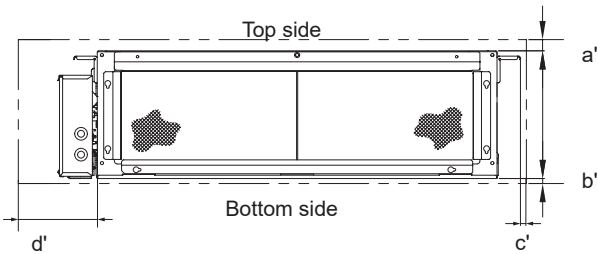


Service space (mm)	
a	b
370	370

4.4.6 Operation space

⚠ CAUTION

- If the suction of the indoor unit is through a plenum, there must be no obstacle less than 1000mm.
- If the indoor unit is discharged freely, there must be no obstacle less than 1000mm.
- In case of suction or discharge of the indoor unit through ducts, ducts must be straight 1000mm span from the unit.



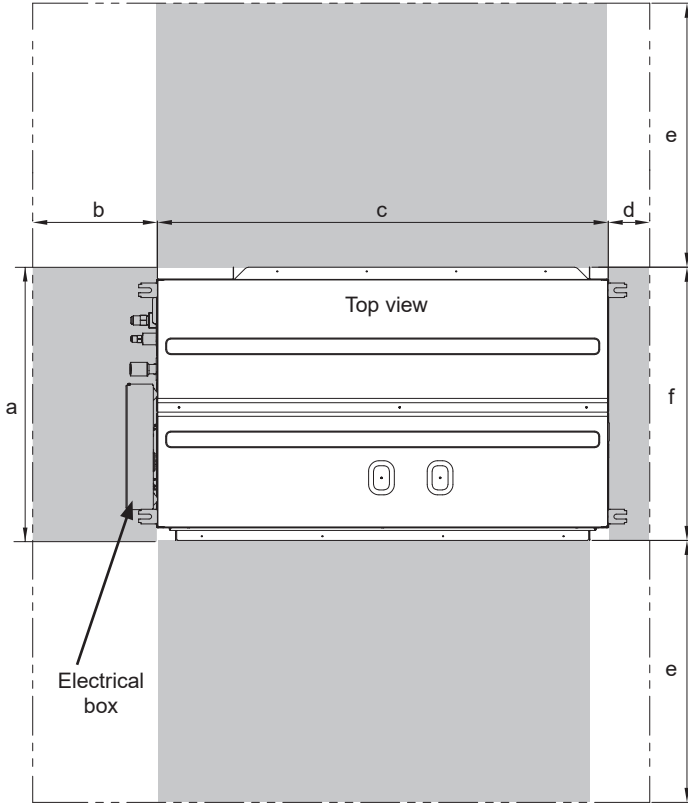
Operation space (mm)				
a'	b'	c'	d'	e'
20	10	10	300	200

4.5 SERVICE AND OPERATION SPACE FOR RPI-(2.5~3.0)FSRE

i NOTE

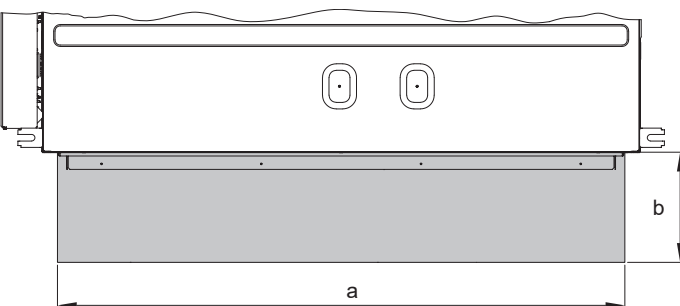
A service access from the bottom side is required for servicing and maintenance.

4.5.1 Service space for electrical box



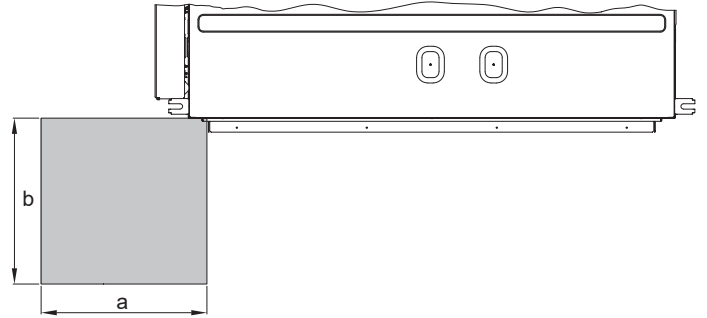
Service space (mm)					
a	b	c	d	e	f
800	300	1084	100	1000	657

4.5.2 Service space for lower extraction of the air filter



Service space (mm)	
a	b
1030	200

4.5.3 Service space for lateral extraction of the air filter

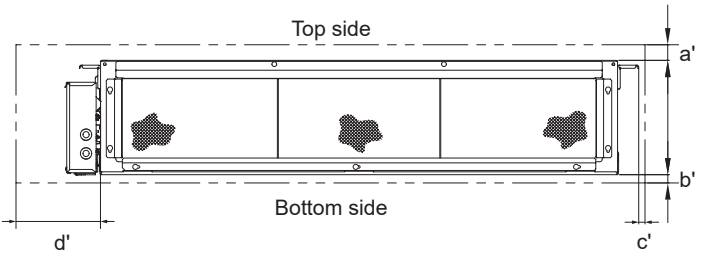


Service space (mm)	
a	b
370	370

4.5.4 Operation space

! CAUTION

- If the suction of the indoor unit is through a plenum, there must be no obstacle less than 1000 mm.
- If the indoor unit is discharged freely, there must be no obstacle less than 1000 mm.
- In case of suction or discharge of the indoor unit through ducts, ducts must be straight 1000mm span from the unit.



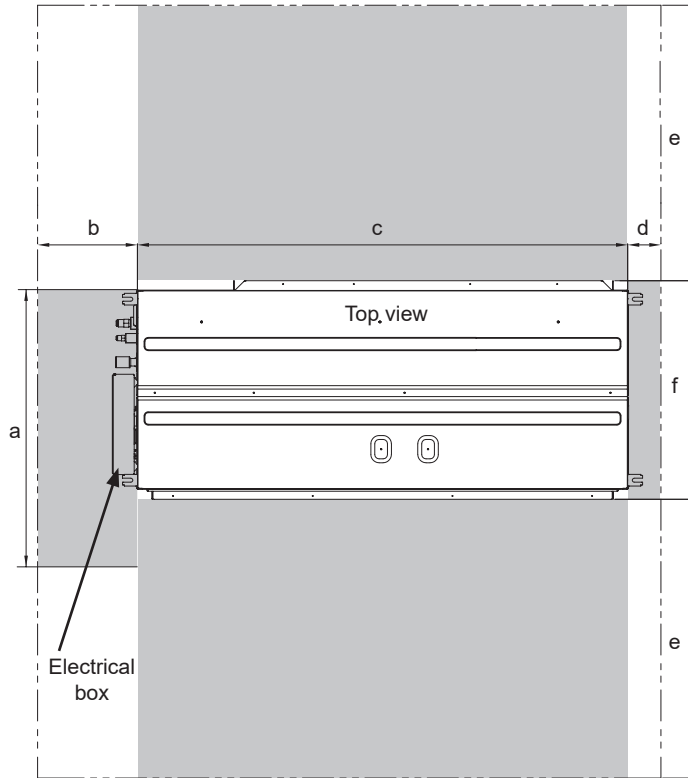
Operation space (mm)			
a'	b'	c'	d'
20	10	10	300

4.6 SERVICE AND OPERATION SPACE FOR RPI-(4.0~6.0)FSRE

i NOTE

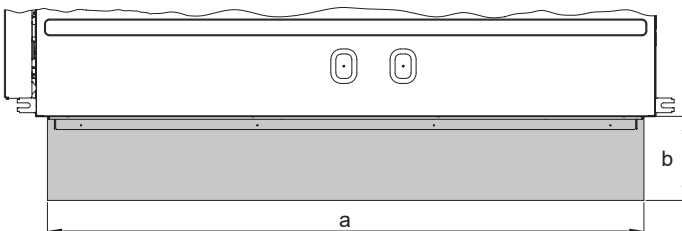
A service access from the bottom side is required for servicing and maintenance.

4.6.1 Service space for electrical box



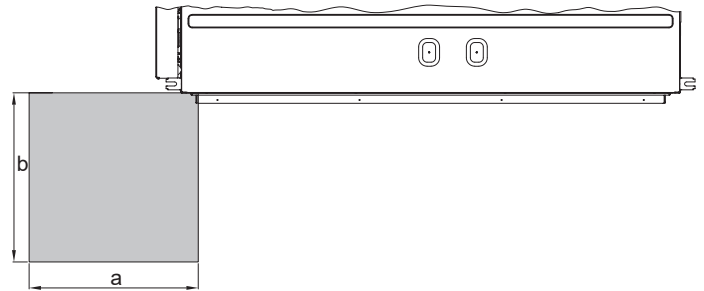
Service space (mm)					
a	b	c	d	e	f
800	300	1474	100	1000	657

4.6.2 Service space for lower extraction of the air filter



Service space (mm)	
a	b
1420	200

4.6.3 Service space for lateral extraction of the air filter

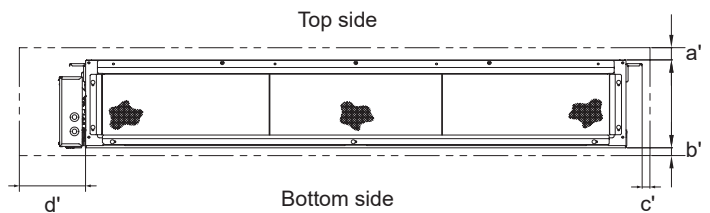


Service space (mm)	
a	b
500	500

4.6.4 Operation space

! CAUTION

- If the suction of the indoor unit is through a plenum, there must be no obstacle less than 1000mm.
- If the indoor unit is discharged freely, there must be no obstacle less than 1000mm.
- In case of suction or discharge of the indoor unit through ducts, ducts must be straight 1000mm span from the unit.



Operation space (mm)			
a'	b'	c'	d'
20	10	10	300

4.7 REMOVING / ASSEMBLING ELECTRICAL BOX

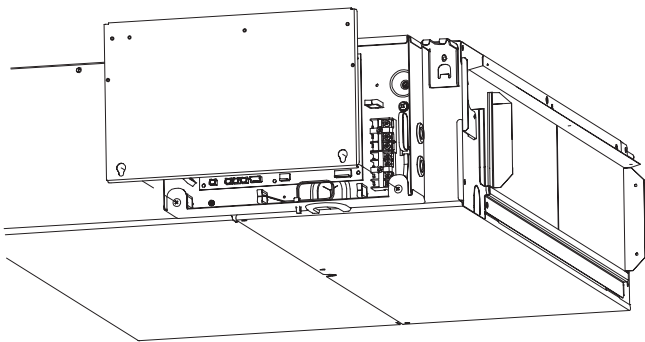
i NOTE

Only RPI-(1.5~2.0)FSRE models have the possibility to change the location of the electrical box. All other RPI models (150Pa) must maintain the factory location for the electrical box.

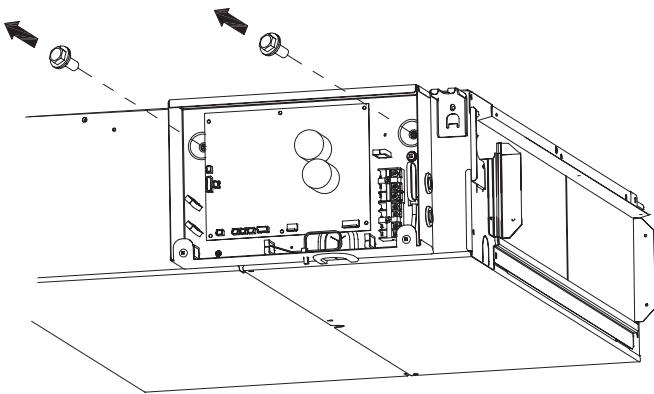
The electrical box of this indoor unit allows three possible configurations, for RPI-(1.5~2.0)FSRE. At the factory, the electrical box is located on the left side, but it can be moved to the right side and even fixed directly to the wall.

In order to change the source configuration (mounted on the left side), the following steps must be followed:

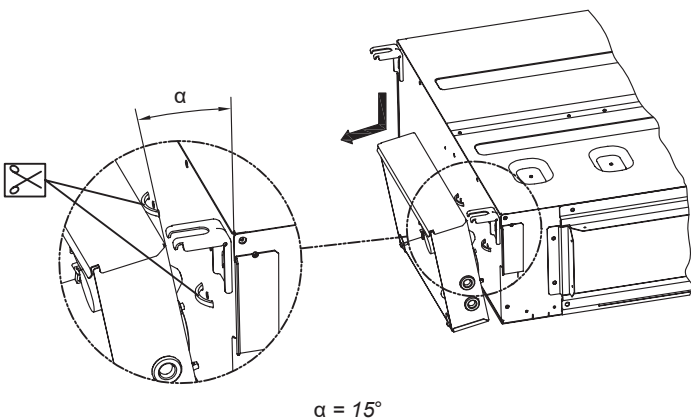
- 1 Loosen and remove the 2 screws at the bottom of the cover, of the electrical box.



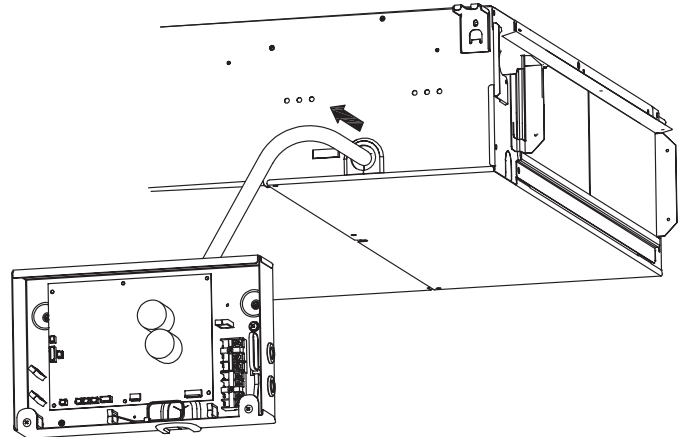
- 2 Loosen and remove the 2 screws that hold the electrical box to the indoor unit.



- 3 Tilt the electrical box forward so that the flanges holding the electrical hose can be cut.

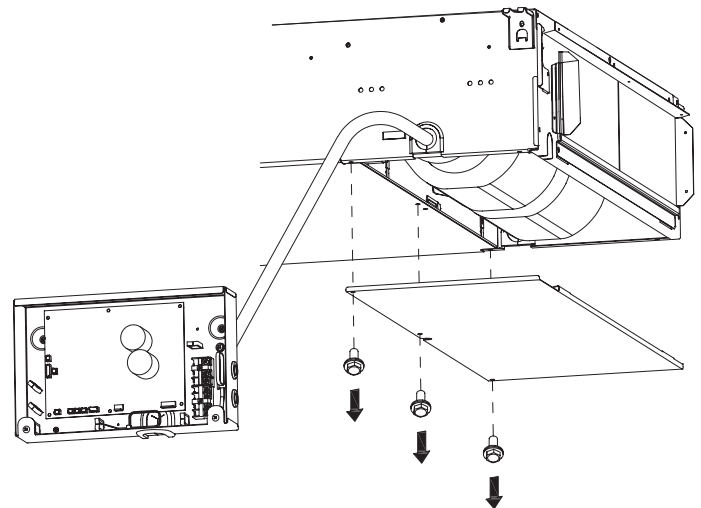


- 4 Carefully separate the electrical box from the indoor unit and softly pull the electrical hose out of the box.



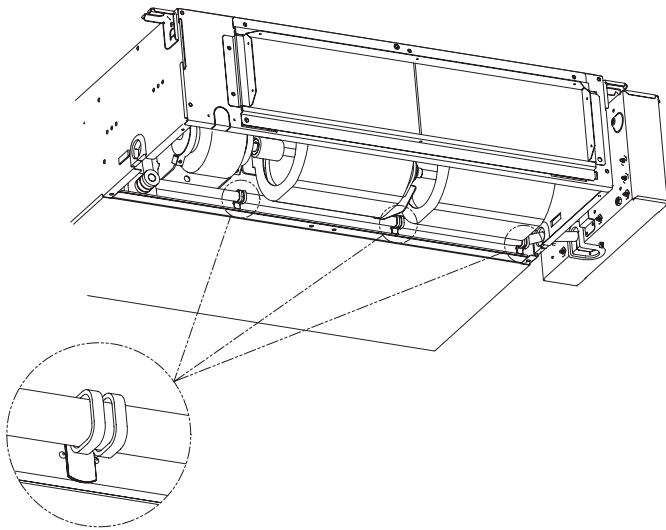
◆ Mount the electrical box on the right side

- a. Loosen and remove the 3 screws holding the lower panel.



- b. Remove the bottom panel and leave it somewhere that it will not be disturbed.
- c. Re-route the electrical hose to the inside of the indoor unit and secure it with the pre-assembled flanges.

- d. Mount the electrical box in its new location (right side) and fasten it with the 2 fixing screws.

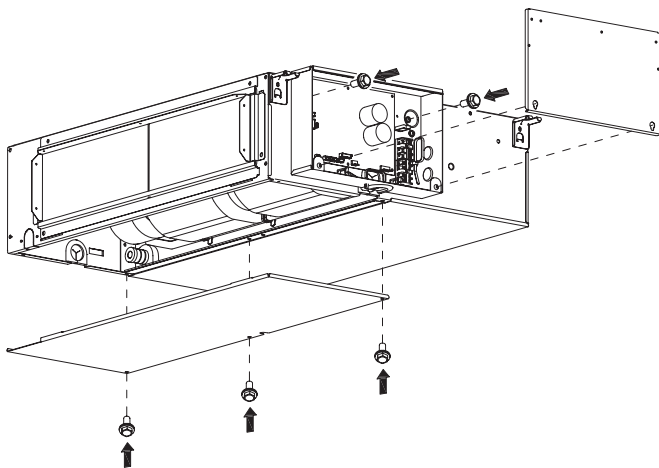


- e. Make sure that the entire electrical hose is properly secured and exits through the right-hand side wall opening.

⚠ CAUTION

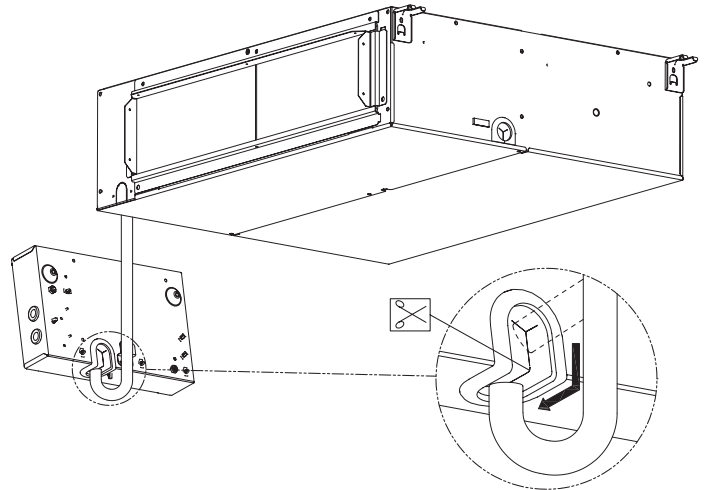
The electrical hose must not be tightened or forced at any point in its route.

- f. Mount the lower panel of the indoor unit and secure it with the 3 fixing screws.
- g. Mount the cover of the electrical box and fasten it with the 2 fastening screws.



◆ Mount the electrical box on the wall

- a. Cut the bottom, pre-cut part of the electrical box wall passage and move the electrical hose so that it comes out the bottom of the electrical box.

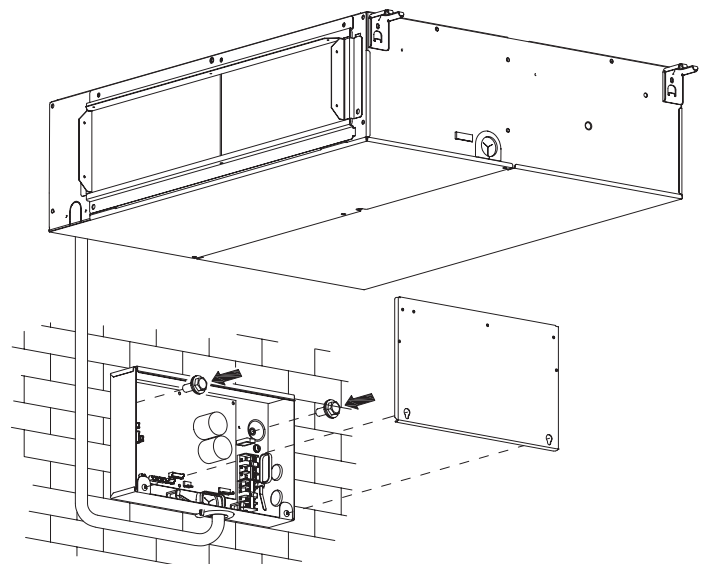


- b. Present the electrical box in its final location on the wall and make sure that the electrical hose is attached to the wall free of obstacles in its path.

⚠ CAUTION

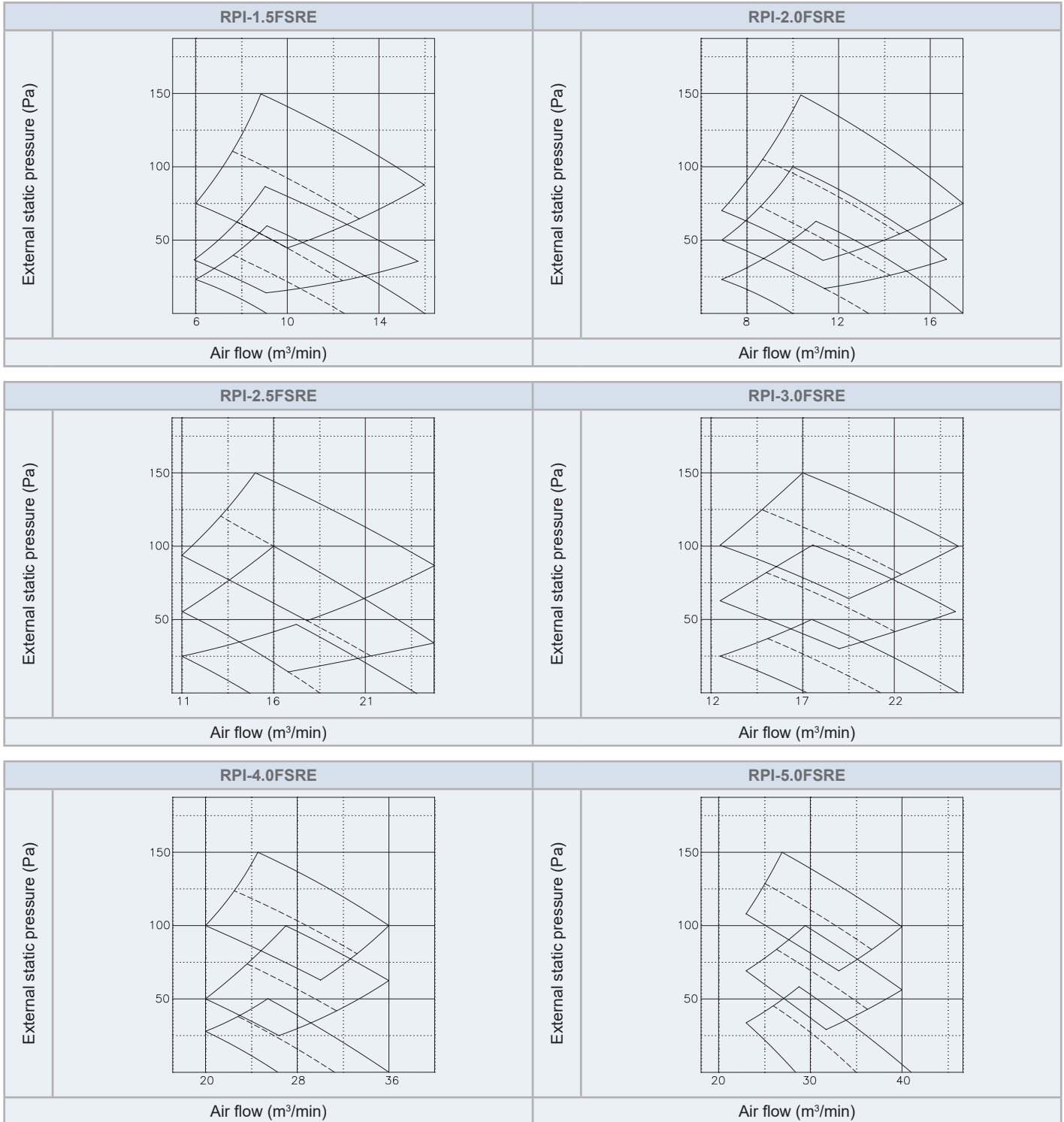
The electrical hose must not be tightened or forced at any point in its route.

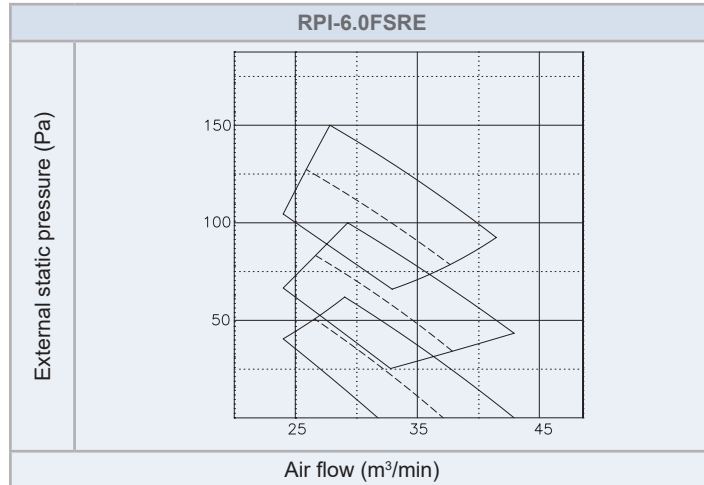
- c. Secure the electrical box to the wall with 2 retaining screws.
- d. Mount the cover of the electrical box and secure it with the 2 retaining screws.



4.8 FAN PERFORMANCE CURVE

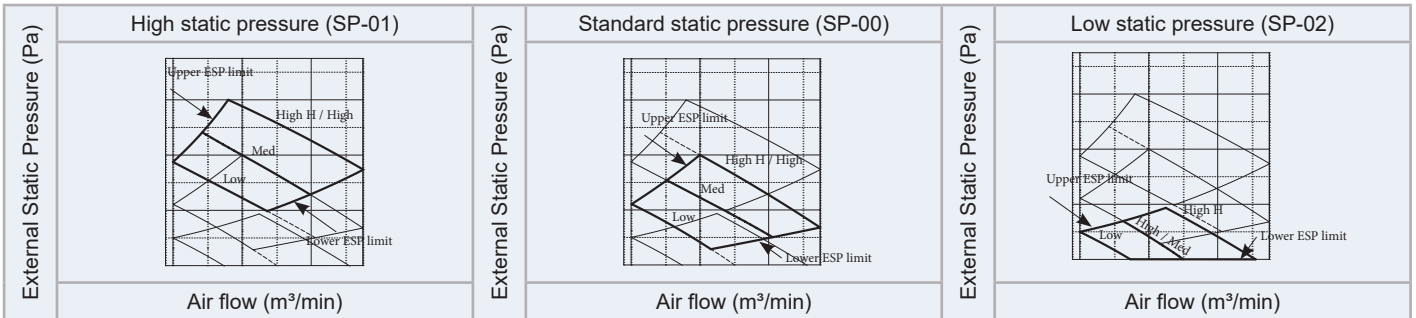
These units provide three options for the installation: High static pressure, standard static pressure or Low static pressure conditions in each particular installation, as shown below Fan Performance Curve.





◆ Fan speed availability according to the selected external static pressure

According to the selected of External Static Pressure configuration (through the optional function C5) the fan speeds available in the Remote Control Switch are the ones show as example in the following pictures.

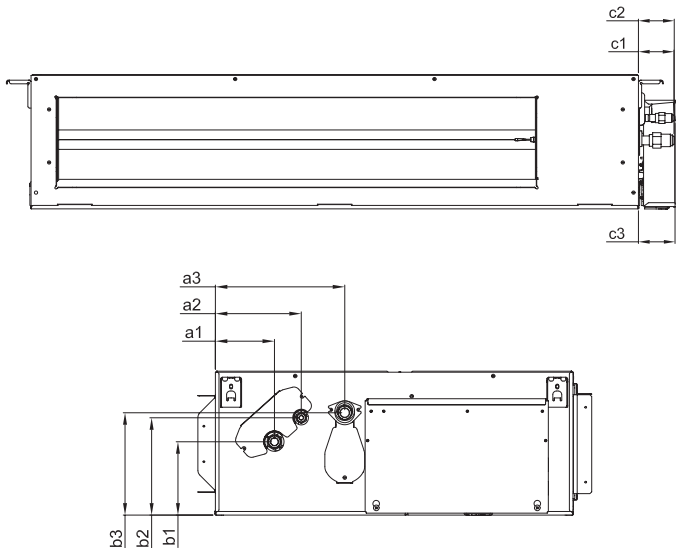


i NOTE

"High H" speed available only with PC-ARFP(1)E remote control switch.

5 REFRIGERANT PIPING

5.1 PIPING CONNECTION



RPI-1.5FSRE			
PIPING CONECTION	Dimension (mm)		
Gas pipe	a1	b1	c1
	99	122	69
Liquid pipe	a2	b2	c2
	143	162	57
Drain pipe	a3	b3	c3
	216	171	66

RPI-2.0FSRE			
PIPING CONECTION	Dimension (mm)		
Gas pipe	a1	b1	c1
	99	122	69
Liquid pipe	a2	b2	c2
	143	162	64
Drain pipe	a3	b3	c3
	216	171	66

RPI-(2.5~6.0)FSRE			
PIPING CONNECTION	Dimension (mm)		
	Gas pipe	a1	b1
99		122	64
Liquid pipe	a2	b2	c2
	143	162	65
Drain pipe	a3	b3	c3
	216	171	66

5.2 PIPE SIZE SELECTION

Models	Pipe Size (mm)		
	Gas Piping	Liquid Piping	Drain Piping
RPI-1.5FSRE	Ø12.7 (1/2)	Ø6.35 (1/4)	Ø32 (Outer) VP25
RPI-2.0FSRE	Ø12.7 (1/2)	Ø6.35 (1/4)	Ø32 (Outer) VP25
RPI-(2.5~6.0)FSRE	Ø15.88 (5/8)	Ø9.52 (3/8)	Ø32 (Outer) VP25

6 DRAIN PIPING

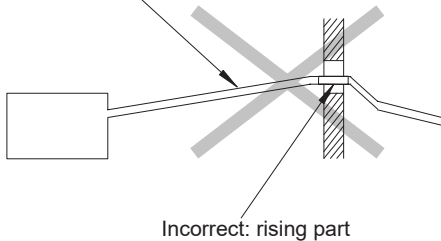
6.1 GENERAL INFORMATION

⚠ CAUTION

- Do not create an upper-slope or rise for the drain piping, since drain water will flow back to the unit and leakage to the room will occur when the unit operation is stopped.

- INCORRECT

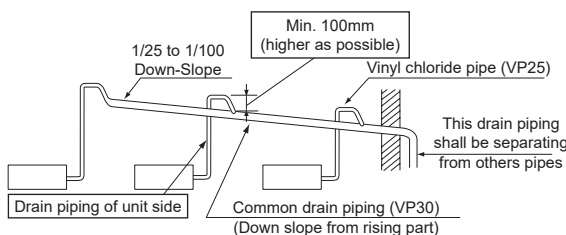
Incorrect: upward slope



- Do not connect the drain pipe with sanitary or sewage piping or any other drainage piping.
- When the common drain piping is connected with other indoor units, the connected position of each indoor unit must be higher than the common piping. The pipe size of the common drain pipe must be large enough according to the unit size and number of unit.

- CORRECT

◆ Pump system



- Drain piping will require insulating if the drain is installed in a location where condensation forming on the outside of drain pipe may drop and cause damage. The insulation for the drain pipe must be selected to insure vapor sealing and prevent condensation forming.
- Drain trap should be installed next to indoor unit. This trap must be designed to good practice and be checked with water (charged) and tested for correct flow. Do not tie or clamp the drain pipe and refrigerant pipe together.

i NOTE

- Install drainage in accordance with national and local codes.
- Pay attention to the thickness of the insulation when insulation is performed. If it is too thick, piping can not be installed in the unit.
- If there is excessive clearance between the drain pipe connection and the drain hose, add a sealing material between both parts in order to fit and not deform the drain hose.

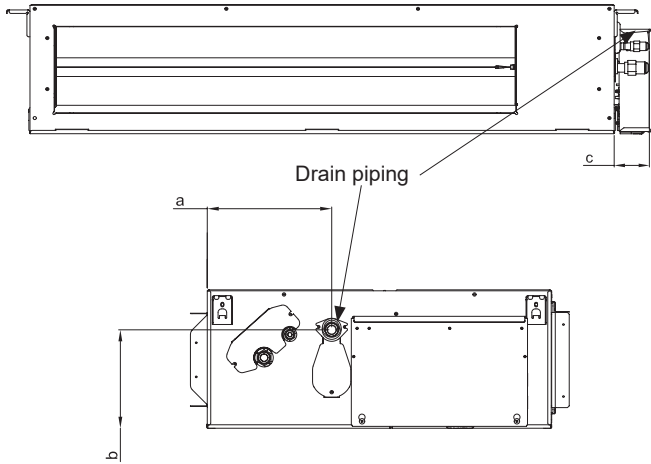
After performing drain piping work and electrical wiring, check to ensure that water flows as in the following procedure:

RPI Checking with the standard Drainage (drain pump)

- Switch ON the power supply.
- Full the drain pan with approximately 1.2 liters of water. Then float switch stops the system automatically. In this operation the drain pump do not stops.
- Switch OFF the power supply after.

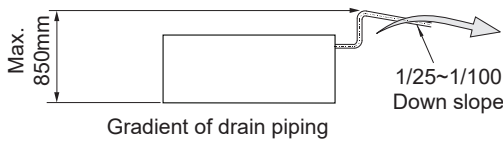
6.2 DRAIN PIPE CONNECTION

1 The position of the drain pipe connection is shown below.



Dimension (mm)		
a	b	c
216	171	66

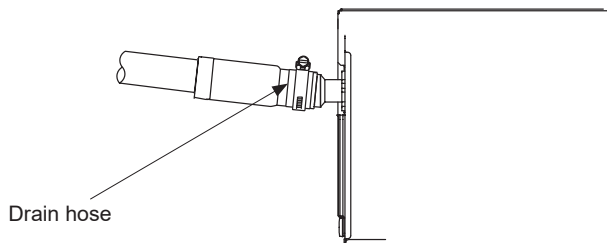
- 2 Prepare a polyvinyl chloride pipe with a 32 mm outer diameter.
- 3 Fasten the tubing to the drain hose with an adhesive and the factory-supplied clamp. The drain piping must be performed with a down-slope pitch of 1/25 to 1/100.



CAUTION

Do not apply excessive force to the drain pipe connection. It could cause a damage.

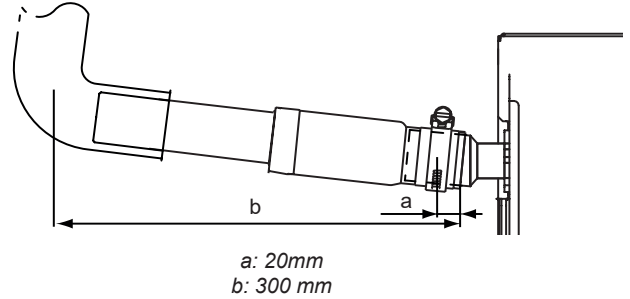
- 4 Connect the factory-supplied drain hose to the drain pipe connection with the polyvinyl chloride adhesive. When cleaning the connection surface, applying the adhesive, inserting, retaining and curing the pipe, refer to information given by the adhesive manufacturer.



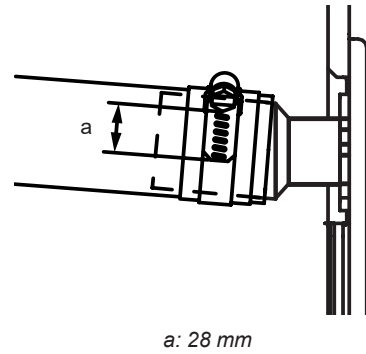
CAUTION

The drain hose must be completely inserted. If it is not inserted properly, or if it is twisted, water leakage may occur.

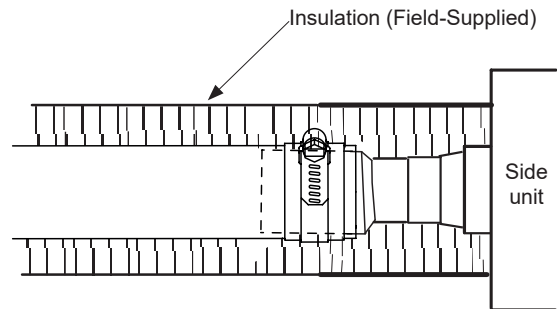
- 5 Attach the factory-supplied hose clamp to the vinyl tape (gray) attached to the drain hose. The hose clamp shall be 20 mm away from the end face of the drain hose.



- 6 Then tighten the hose clamp to make sure that it is approximately 28 mm in length from the screw to the edge of the hose clamp.



- 7 Insulate the drain pipe after connecting the drain hose.



NOTE

If there is excessive clearance between the drain pipe connection and the drain hose, add a sealing material between both parts in order to fit and not deform the drain hose.

7 ELECTRICAL WIRING

⚠ DANGER

- The electrical wiring work must be performed by authorized installers. If not, it may cause an electric shock or a fire.
- Perform the electrical work according to each regulation of region and "Installation and Operation Manual", and the dedicated electrical circuit must be used. If not performing the electrical wiring work completely or a capacity shortage of the power circuit, it will cause an electric shock or a fire.
- Install an ELB (Earth Leakage Breaker: 2/40/30 n/A/mA) and CB (Circuit Breaker: 5A) in the power source. If not used, it will cause an electric shock or a fire.
- Turn OFF the main power switch of the indoor unit and the outdoor unit before an electrical wiring work or a periodical check is performed. If not, it will cause an electric shock or a fire.
- Protect the wires, drain pipe, electrical parts, etc. from rats or other small animals. If not protected, rats may gnaw at unprotected parts and at the worst, a fire will occur.
- Select the wiring size, ELB (Earth Leakage Breaker) and isolating switch according to each regulation of region and "Installation & Operation Manual", and the dedicated electrical circuit must be used.
- Tighten screws according to the following torque.
M3.5: 1.2 N-m
M4: 1.0 to 1.3 N-m
- Connect earth wires for the outdoor / indoor unit to prevent an electrical shock or an unexpected accident. The earth resistance must be less than 1 megohm. The earth work must be performed by authorized installers.
- Pay attention not to bite electrical wirings when attaching the service cover. It may cause an electrical shock or fire.

⚠ CAUTION

- Make sure that the field-selected electrical components (main power switches, circuit breakers, wires, conduit connectors and wire terminals) have been properly selected according to the electrical data given in "Technical Catalog". Make sure that the components comply with National Electrical Code (NEC).
- Check to ensure that the electrical resistance is more than 1 megohm, by measuring the resistance between ground and the terminal of the electrical parts. If not, do not operate the system until the electrical leakage is found and repaired.
- Do not connect the main power source cables to the control line (Terminals A, B, 1 and 2 of TB2). If connected, the printed circuit board (PCB) will be broken.

Power source cable size	Transmitting cable size
EN 60335-1 *1	EN 60335-1 *1
0.75mm ²	0.75mm ²

i NOTE

- Follow local codes and regulations when selecting field wires.
- The wire sizes marked with *1 in the above table are selected at the maximum current of the unit according to the European Standard, EN 60335-1. Use the wires which are not lighter than the ordinary tough rubber sheathed flexible cord (code designation 60245 IEC 57) or ordinary polychloroprene sheathed flexible cord (code designation 60245 IEC 57).
- Use the shielded twisted pair cable for control between the outdoor unit and the indoor unit, the control cable between indoor units and the remote control switch cable.

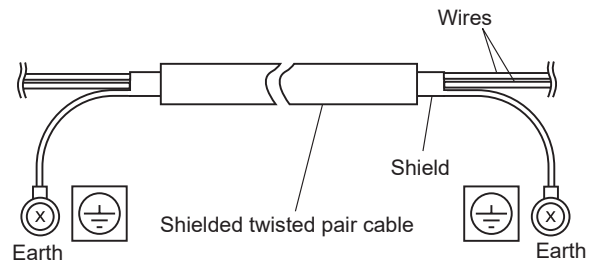
◆ Harmonics

In relation to IEC 61000-3-2, the situation of harmonics for each model is as follows:

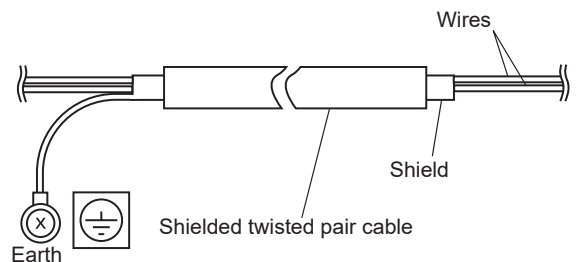
Situation of the models in relation to IEC 61000-3-2	Model
Equipment complying with IEC 61000-3-2	RPI-(1.5-2.0)FSRE
Installation restrictions may be applied by supply authorities in relation to harmonics	RPI-(2.5-6.0)FSRE

◆ Details of electrical wiring connection

- 1 Use shielded twisted pair cable for the control cable between the outdoor unit and the indoor unit, between indoor units. They are connected to the terminals 1 and 2 of the terminal boards. The total cable length should be less than 1000m.
- 2 Use shielded twisted pair cable for the remote control switch cable. The total cable length should be less than 500m. If the total length of the cable is less than 30m, other cables can be used (0.3 to 0.75mm²) if comply with local regulations. The remote control shielded twisted pair cable is connected to the terminals A and B of each indoor unit terminal board.
- 3 Check to ensure that the communication cable between outdoor unit and indoor units (H-Link), comply with Local regulations and it is not affected by any electromagnetic noise. It must be a shielded twisted pair cable ($\geq 0.75\text{mm}^2$) with a total H-Link length $< 1000\text{m}$.
- 4 Control cable: connect the both ends of shielded twisted pair cable to the earth as shown.



- 5 Remote control switch cable: Connect the one end of shielded twisted pair cable to the earth as shown.



7.1 WIRING CONNECTION

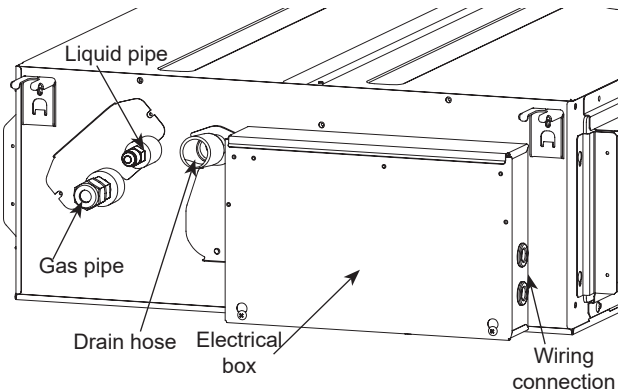
⚠ CAUTION

Use twisted shielded pair cable or shield pair cable for transmission wires between the indoor and the outdoor units, and connect the shielded part to the earth screw in the electrical box of the indoor unit.

7.1.1 Electrical box location

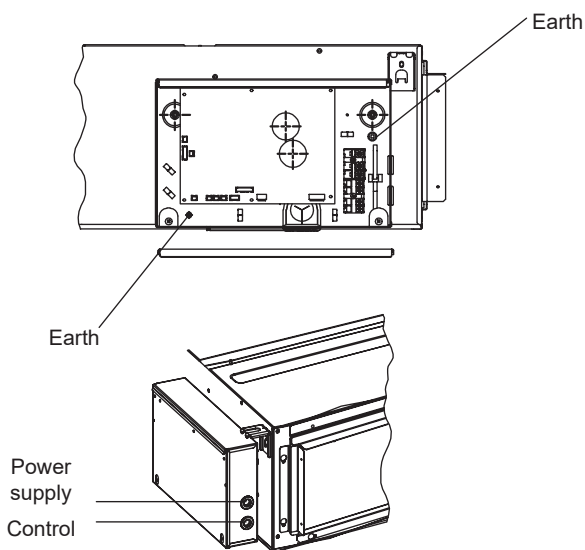
The service panel for the fan motor of the indoor unit is provided at the bottom side of the unit, and the service panel for the electrical box is provided at the left side of the unit as shown below.

RPI-(1.5-6.0)FSRE



7.1.2 Electrical wiring installation

- 1 Open the bottom side Service Panel.
- 2 Cut out the centre of the rubber bushing in the wiring connection hole of the unit showed above and of the electrical box shown below.
- 3 Connect the power supply and ground wires to the terminals in the electrical box as shown below.

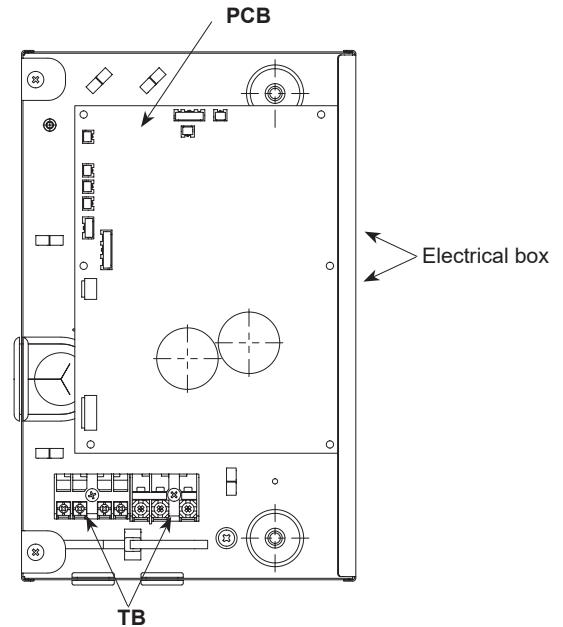


- 4 Connect the wires between the indoor unit and the outdoor unit to the terminals 1 and 2 in the electrical box.
- 5 Connect the cable of the Remote Control Switch to the terminals A and B in electrical box.
- 6 Tightly fix the wires with the cord clamp inside the indoor units.
- 7 Seal the wiring connection hole after running the cables with the seal material (cover plate) to protect the unit from condensed water and insects.

⚠ CAUTION

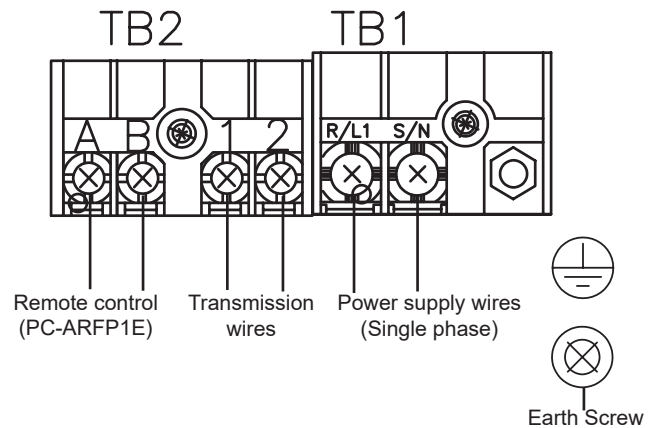
Use twisted shielded pair cable or shield pair cable for transmission wires between the indoor and the outdoor units, and connect the shielded part to the earth screw in the electrical box of the indoor unit as shown in the figure.

7.1.3 Electrical box layout



PCB: Printed circuit board

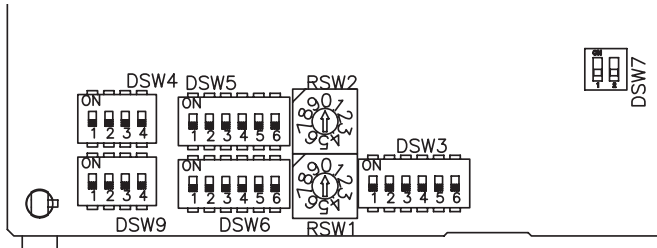
7.1.4 Terminal board connections



7.2 SETTINGS OF DIP SWITCHES

Quantity and position of DIP switches

DIP switches position is the following:

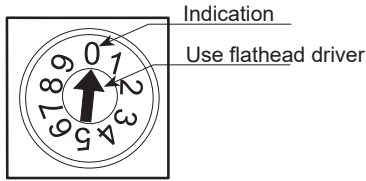


CAUTION

Before setting DIP switches, firstly turn off power source and set the position of the DIP switches. If the switches are set without turning off the power source, the contents of the setting are invalid.

NOTE

- The mark "■" indicates position of DIP switches. Figures show setting before shipment or after selection.
- To set the position of the rotary switches, insert a screwdriver into the groove of the RSW.



DSW3: Indoor unit capacity setting

No setting is required, due to setting before shipment. This DIP switch is utilized for setting the capacity code which corresponds to the Horse Power of the indoor unit.

HP	1.5	2.0	2.5
Factory setting			
HP	3.0	4.0	5.0
Factory setting			
HP	6.0		
Factory setting			

DSW4: Model setting

No setting is required. This switch is utilized for setting the model code which corresponds to the indoor unit type.

Indoor Unit Model	DSW4 Setting
RPI Factory setting	

DSW5 and RSW1: refrigerant cycle number setting

Setting is required. Setting before shipment.

DSW5 factory setting	RSW1
Here is set DSW5 and RSW1 before shipment up to 63 can be set.	

Example of setting 5 system	RSW1
Fix to 5	

DSW6 and RSW2: unit number setting

The below figure indicates the setting before shipment.

DSW6 factory setting	RSW2
Here is set DSW6 and RSW2 before shipment up to 63 can be set.	

Example of setting n° 16	RSW2

DSW7: Fuse Recover

Factory setting	
In case of applying high voltage to the terminal 1,2 of TB1, the fuse on the PCB1(M) is cut. In such a case, firstly correct the wiring to TB1 and then turn ON #1 (as showing beside)	

DSW9: Optional function

Factory setting	
-----------------	--

Cooling & Heating

Johnson Controls-Hitachi Air Conditioning Spain, S.A.U.
Ronda Shimizu, 1 - Políg. Ind. Can Torrella
08233 Vacarisses (Barcelona) Spain

© Copyright 2021 Johnson Controls-Hitachi Air Conditioning Spain, S.A.U. – All rights reserved.



PMML0528 rev. 1 - 02/2021